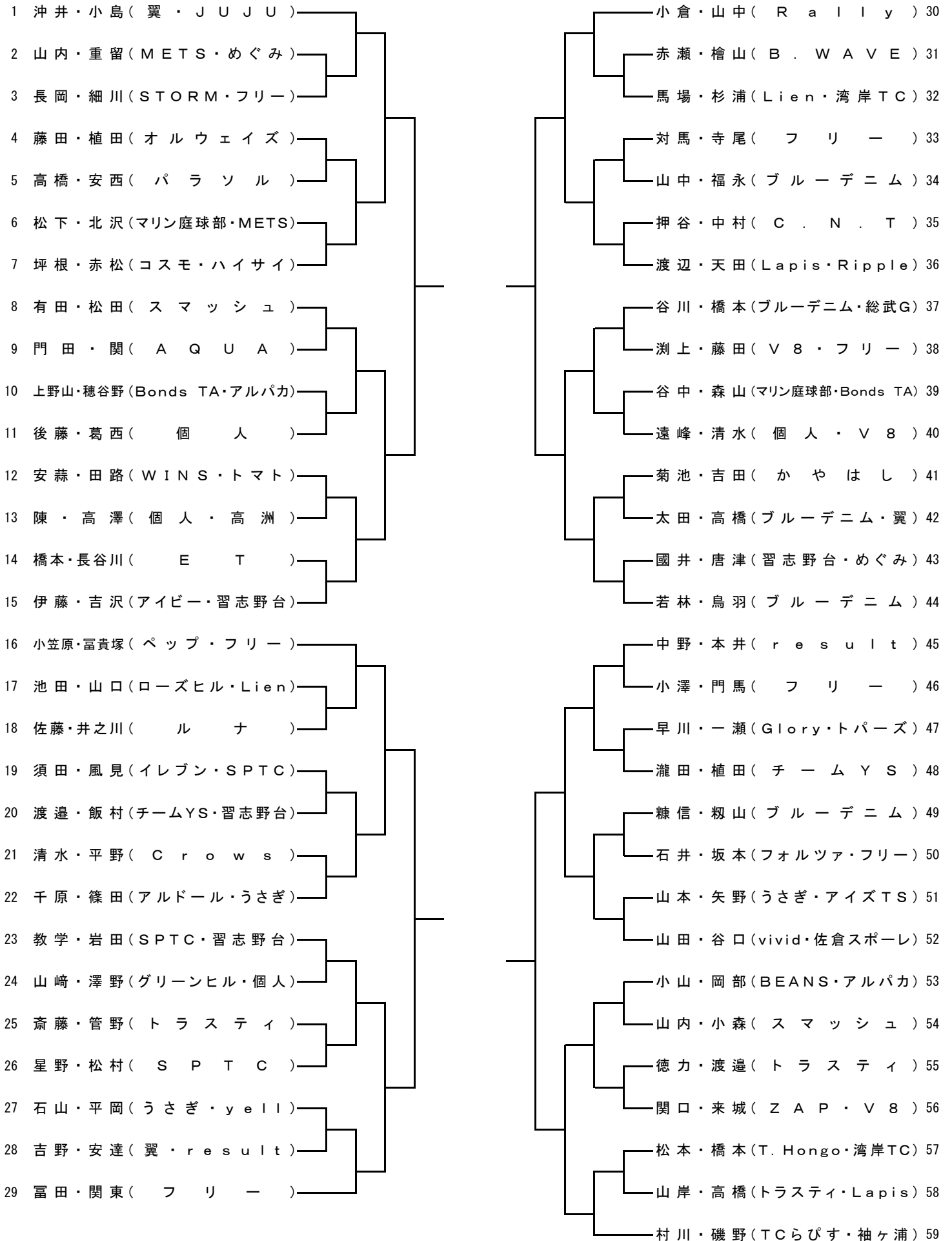


天台（一般の部） 1



天台（一般の部） 2

<p>60 蓑津・稲葉 (Lien・result)</p> <p>61 福田・原田 (T O D A Y)</p> <p>62 高木・若柳 (コスモ・うさぎ)</p> <p>63 森・今井 (AQUA・チームルーク)</p> <p>64 鈴木・平野 (アルドール・リーベ)</p> <p>65 中村・横山 (アルパカ・VIDA)</p> <p>66 池田・坂尻 (Rally・うさぎ)</p> <p>67 永吉・岩間 (Bonds TA・VIDA)</p> <p>68 井手・榑野 (フリー)</p> <p>69 長田・狩野 (翼・S T O R M)</p> <p>70 永山・間部 (トラスティ・イレブン)</p> <p>71 西前・浜口 (個人)</p> <p>72 高見・下田 (C. N. T・アルドール)</p> <p>73 武藤・古美山 (MUU・日の出TC)</p> <p>74 三好・三縄 (トラスティ・楠クラブ)</p> <p>75 岡・佐竹 (コアTC)</p> <p>76 中山・清水 (フリー・Rally)</p> <p>77 渡邊・田北 (習志野台・VIDA)</p> <p>78 畑中・中村 (B E A N S)</p> <p>79 小田・越川 (Glory・オルウェイズ)</p> <p>80 梶本・橋本 (船橋さくら)</p> <p>81 小野田・山本 (習志野台・オルウェイズ)</p> <p>82 遠藤・東野 (T. ASKA・アルパカ)</p> <p>83 西本・柴田 (フォルツァ・我孫子)</p> <p>84 萩原・毛利 (アイズTS・フリー)</p> <p>85 高木・青木 (CCL・青葉台レディース)</p> <p>86 大和・服部 (Bonds TA)</p> <p>87 富田・宮ヶ原 (トラスティ・うさぎ)</p> <p>88 妹尾・中台 (オルウェイズ)</p> <p>89 木戸秋・平栗 (パラソル・JUJU)</p>	<p>大堀・中山 (フリー) 90</p> <p>関口・長嶋 (SPTC・コスモ) 91</p> <p>海江田・高垣 (うさぎ) 92</p> <p>坂野・岸根 (ZAP・V8) 93</p> <p>斉藤・江波戸 (トラスティ・HAPPY) 94</p> <p>齋藤・磯崎 (アイズTS・個人) 95</p> <p>島田・根本 (オルウェイズ・個人) 96</p> <p>本田・奥田 (個人・フリー) 97</p> <p>生嶋・小安 (稲毛フラワー・チームルーク) 98</p> <p>村木・海老原 (Bonds TA) 99</p> <p>坂本・望月 (V8) 100</p> <p>古賀・市川 (Bonds TA) 101</p> <p>有馬・大杉 (V8・ZAP) 102</p> <p>河崎・遠藤 (HAPPY) 103</p> <p>大西・高崎 (ミニーズ・TODAY) 104</p> <p>岩田・水野 (ローズヒル) 105</p> <p>並木・旗持 (Bonds TA) 106</p> <p>土田・橋爪 (鷹之台・オルウェイズ) 107</p> <p>進士・武藤 (Bonds TA・yell) 108</p> <p>大込・玉井 (アトミック・T. M. I) 109</p> <p>原田・上土居 (Bonds TA) 110</p> <p>河本・中村 (マリン庭球部) 111</p> <p>高橋・玉上 (Bonds TA・個人) 112</p> <p>三橋・栗原 (ZONE) 113</p> <p>永松・米井 (Bonds TA・湾岸TC) 114</p> <p>立川・秋家 (VIDA) 115</p> <p>横尾・立石 (チームルーク・チャレンジ) 116</p> <p>工藤・渡辺 (GEN.T.A) 117</p> <p>野中・横畑 (Bonds TA・個人) 118</p> <p>河合・野口 (WED・佐倉スポーレ) 119</p>
--	--