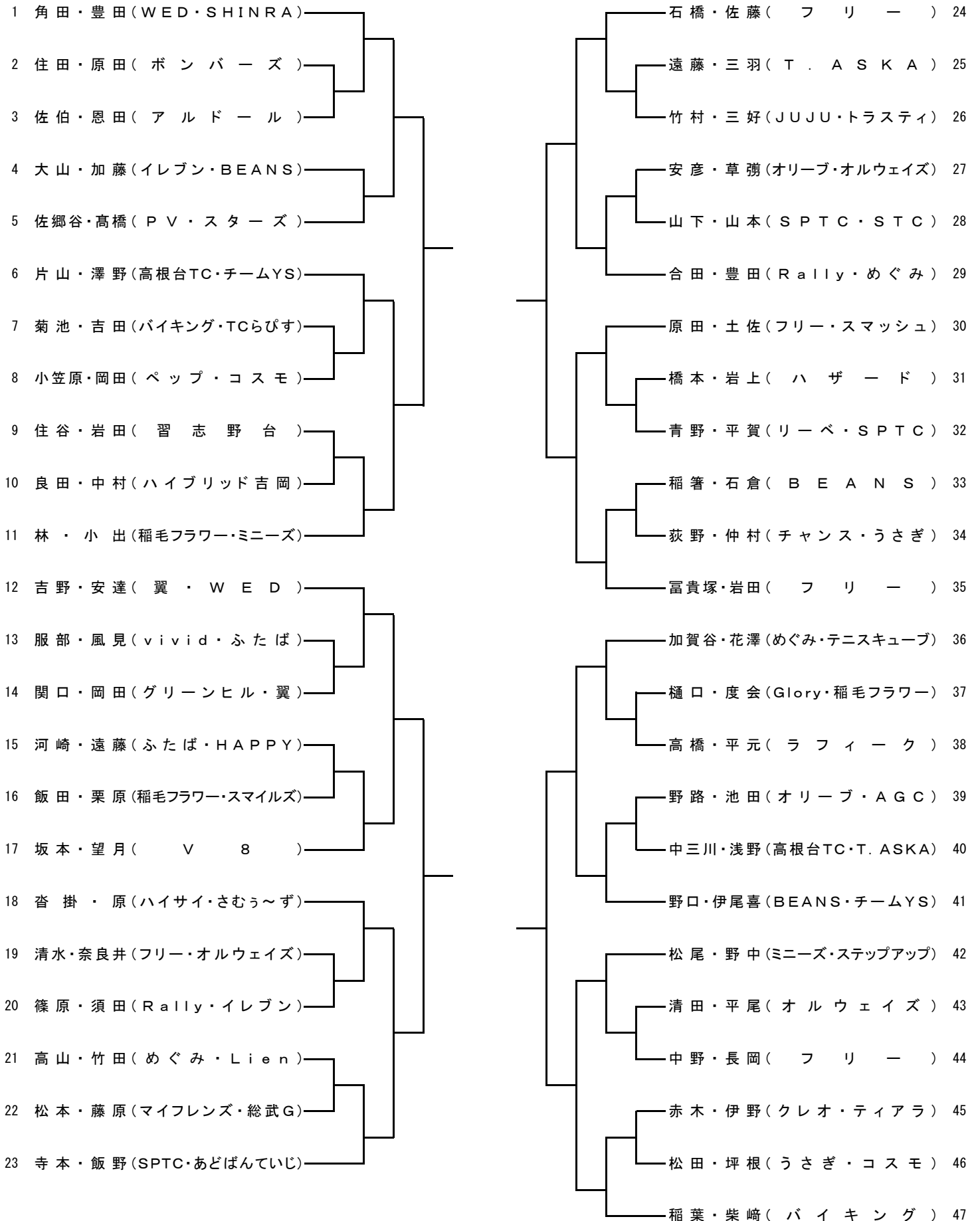
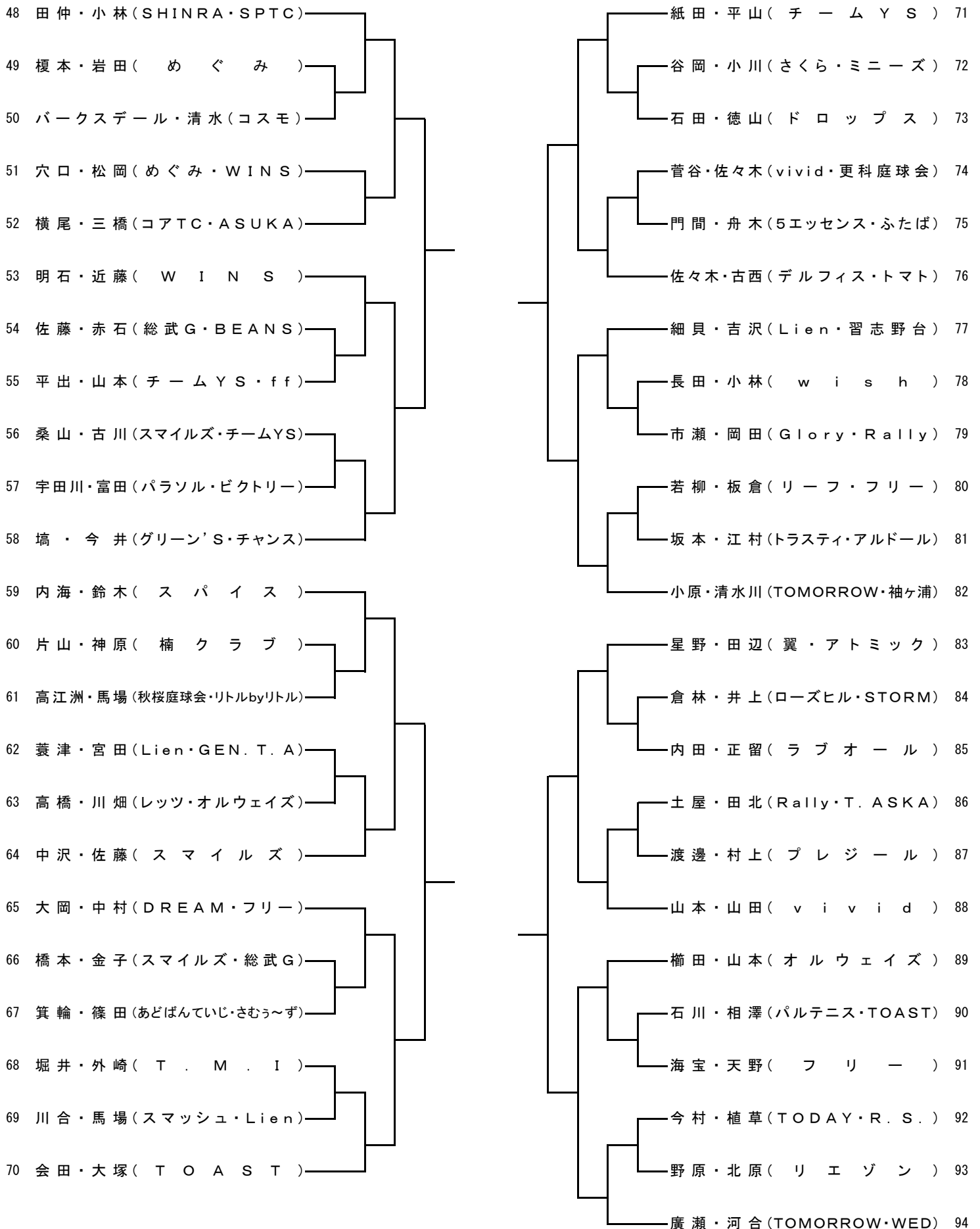


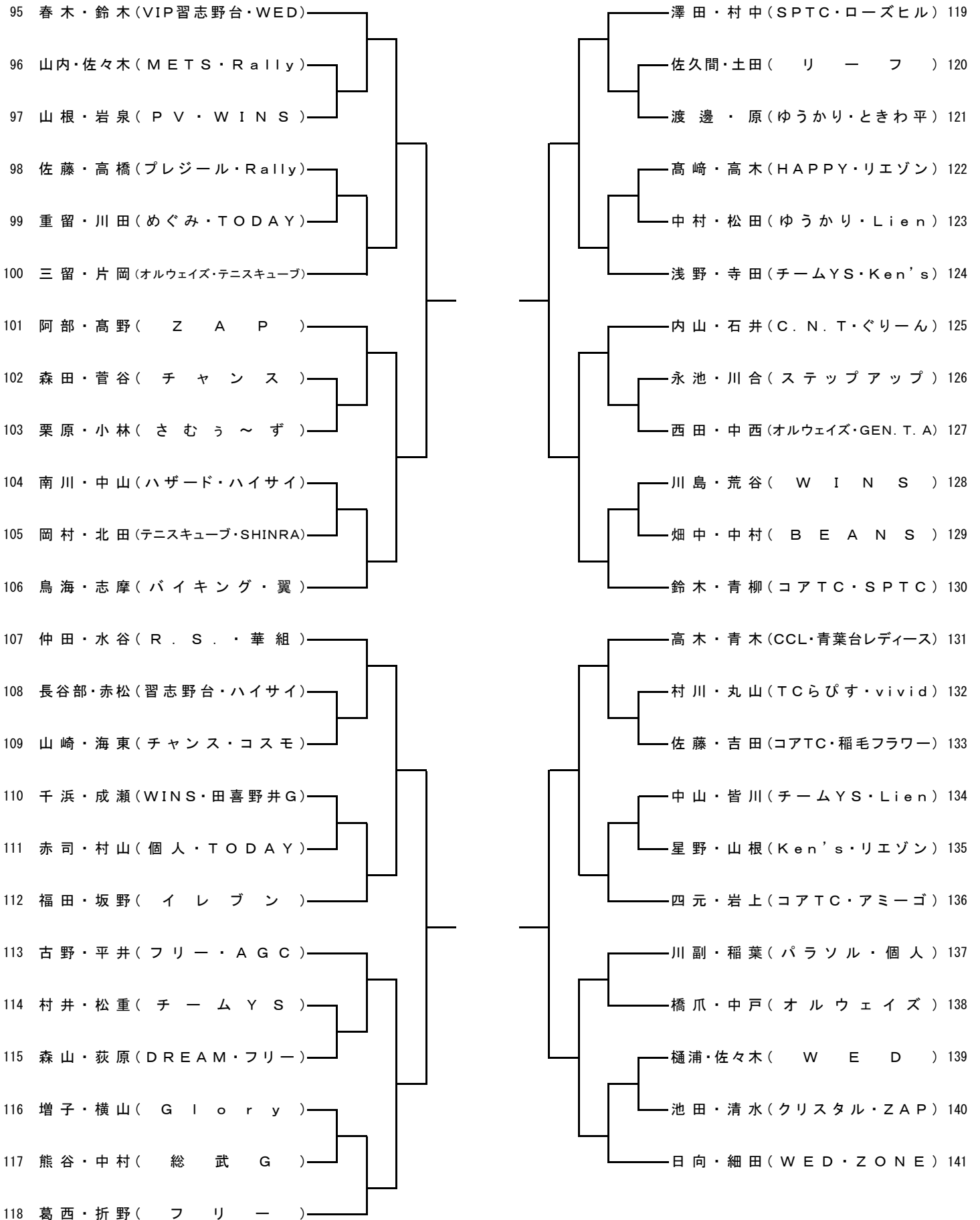
# 天台（一般の部） 1



## 天台（一般の部） 2



# 天台（一般の部） 3



# 天台（一般の部） 4

