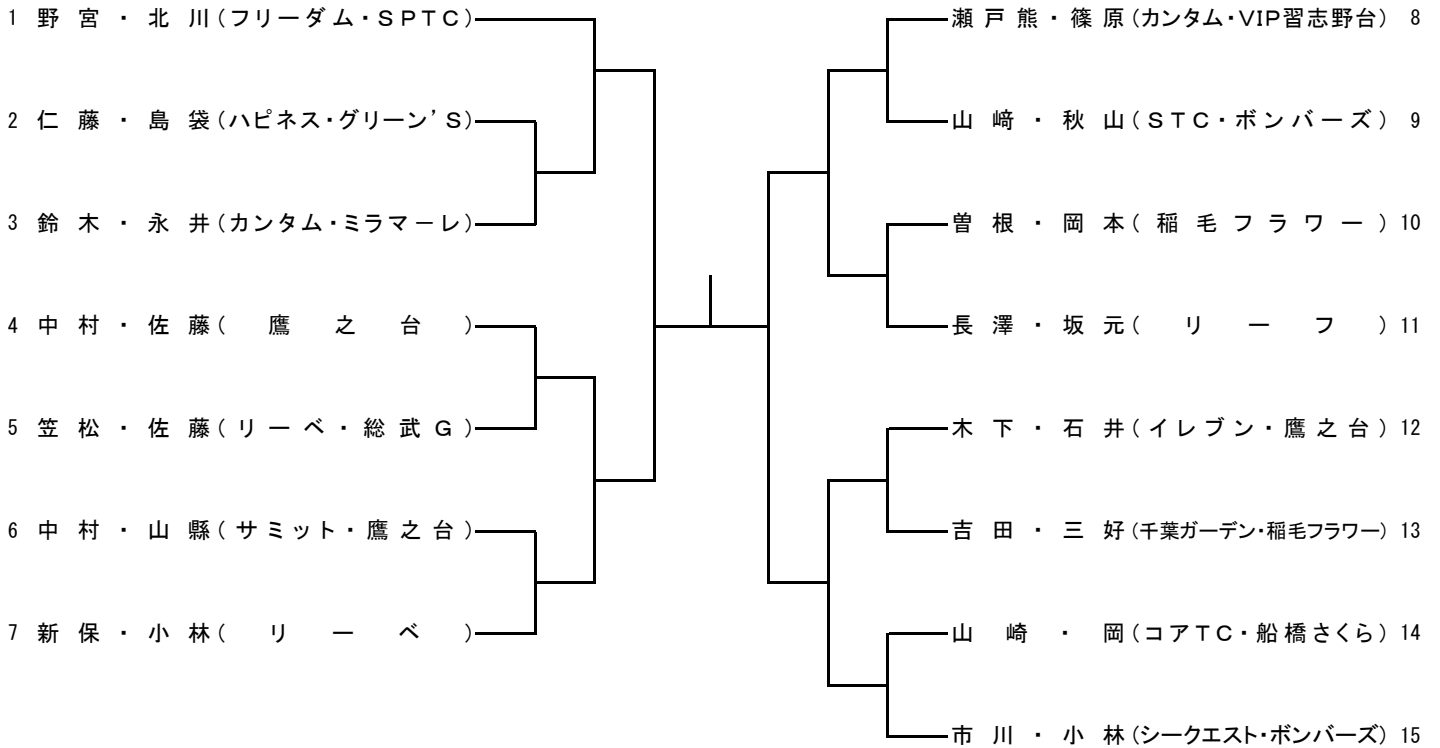


ゴールドパール



① 野宮・北川(フリーダム・SPTC)

② 市川・小林(シークレスト・ボンバーズ)

《 注意事項 》

1. 申し込み以外のペアでは出場できません。
2. 服装は試合にふさわしいテニスウェア、テニスシューズを着用して下さい。
★ロゴはJTAルールブックに準じます。
3. 各自定刻の15分前までに、2人で受付を済ませて下さい。定刻に遅刻の場合は失格とします。
4. 天候等による試合の有無は現地で決定しますので、現地に集合して下さい。
また、日程・会場・競技方法を変更する場合があります。会場の事務所への問い合わせはしないで下さい。
5. 試合前のウォームアップはすべてサービス4本のみとします。
6. その他、大会の運営・進行に関しては、大会担当者の指示にしたがって下さい。
7. 本大会は全ての選手を公平に扱います。
8. この大会に関する問い合わせは、下記担当者までお願いします。

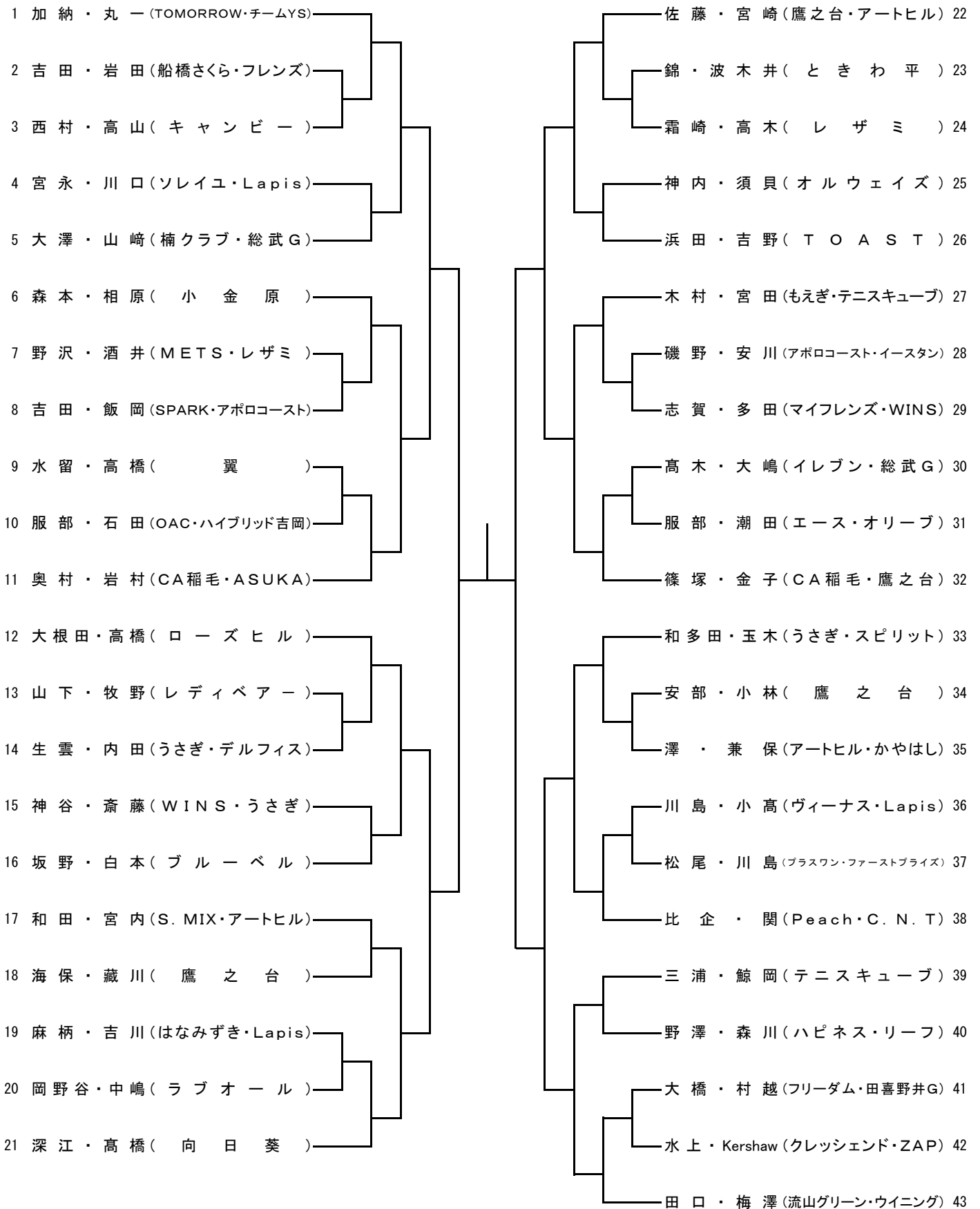
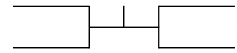
ディレクター 安池 貴実代

レフェリー 小笠原 洋子

パール杯問い合わせアドレス pearl@joshiren-chiba.org

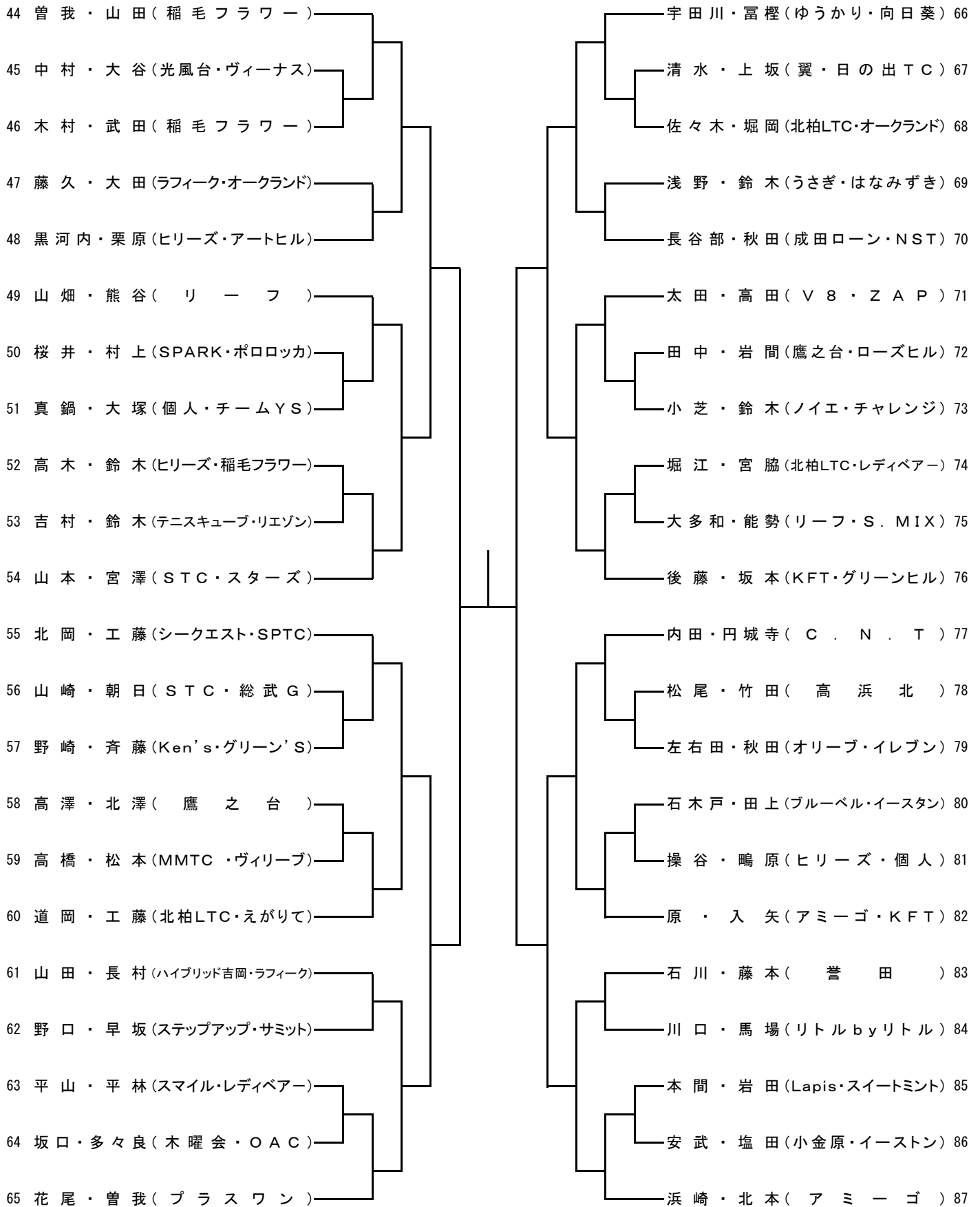
構内20km/h以下！ 路上駐車は禁止です！ 必ず指定の駐車場に止めて下さい！！

ホワイトパール 1

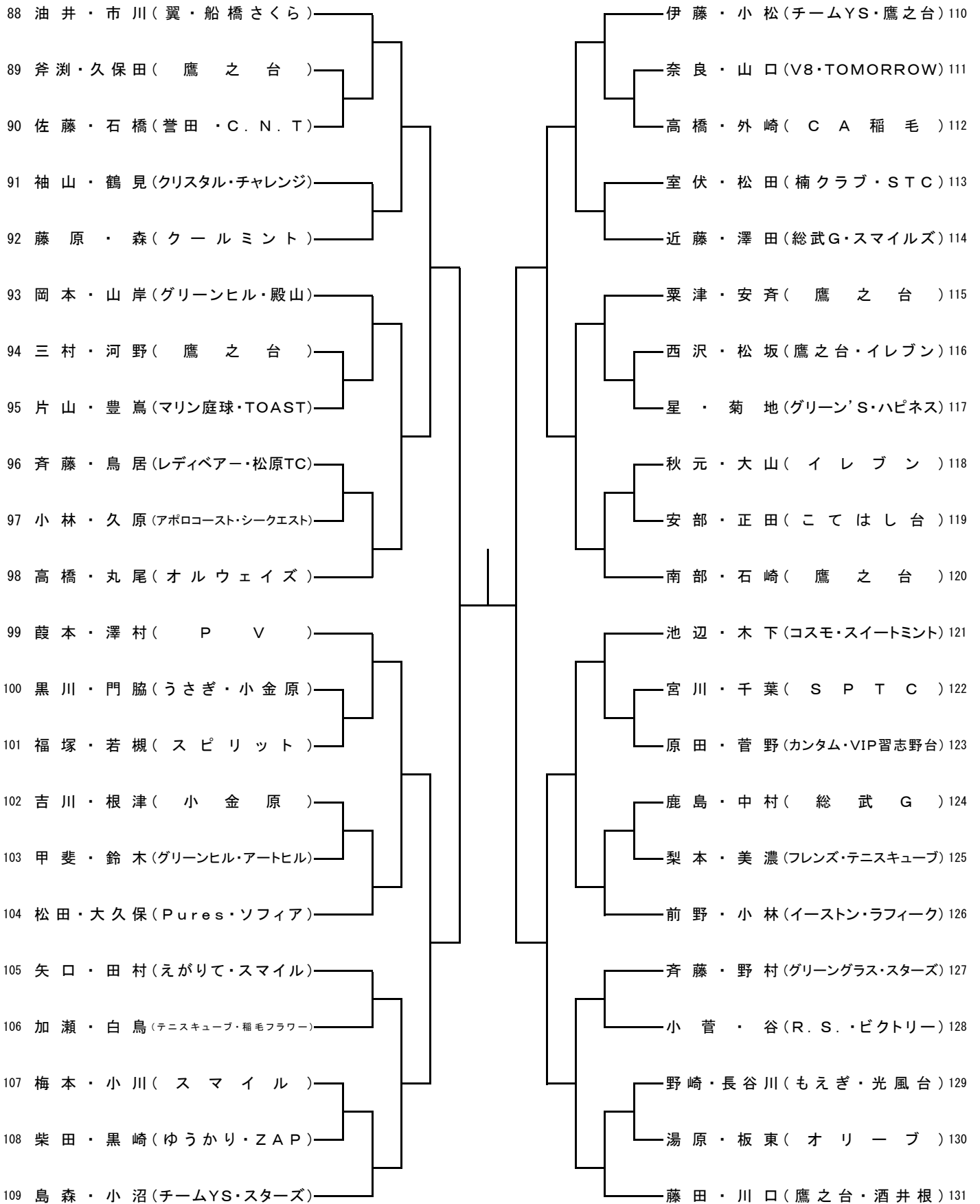


①加納・丸一 (TOMORROW・チームYS) ②石畑・宮原 (木曜会・NST) ③藤田・川口 (鷹之台・酒井根) ④曾我・山田 (稲毛フラワー)

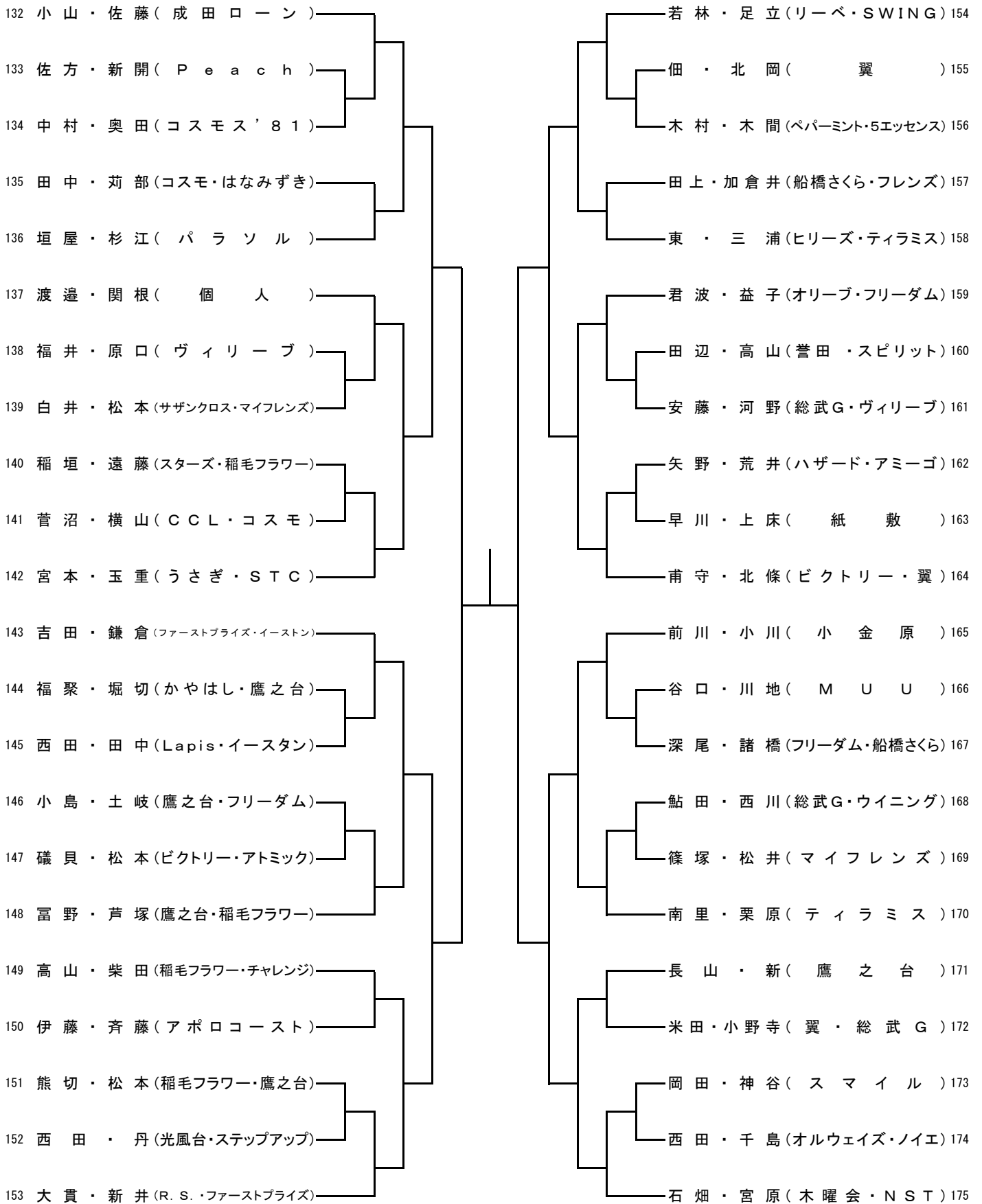
ホワイトパール 2



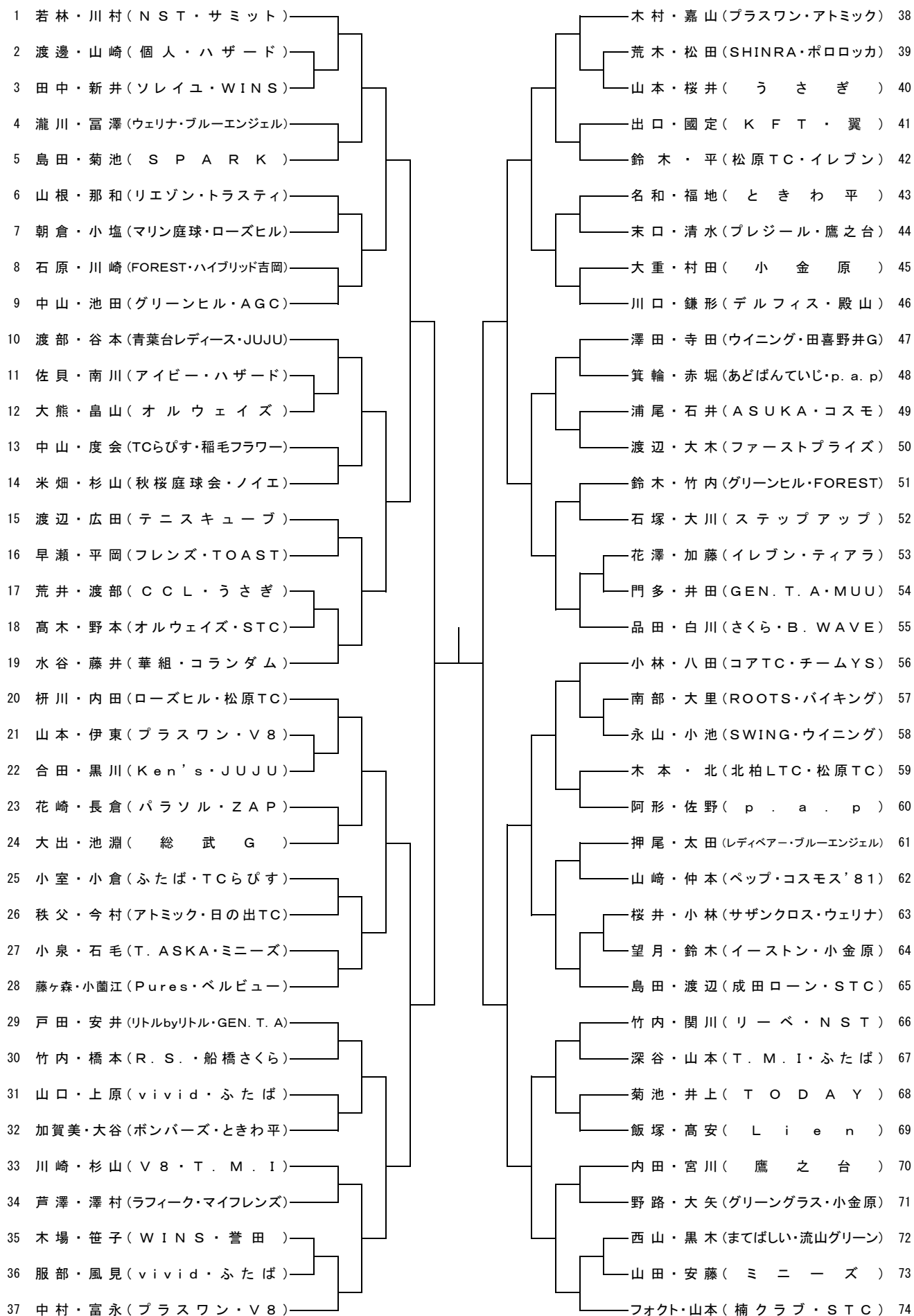
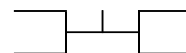
ホワイトパール 3



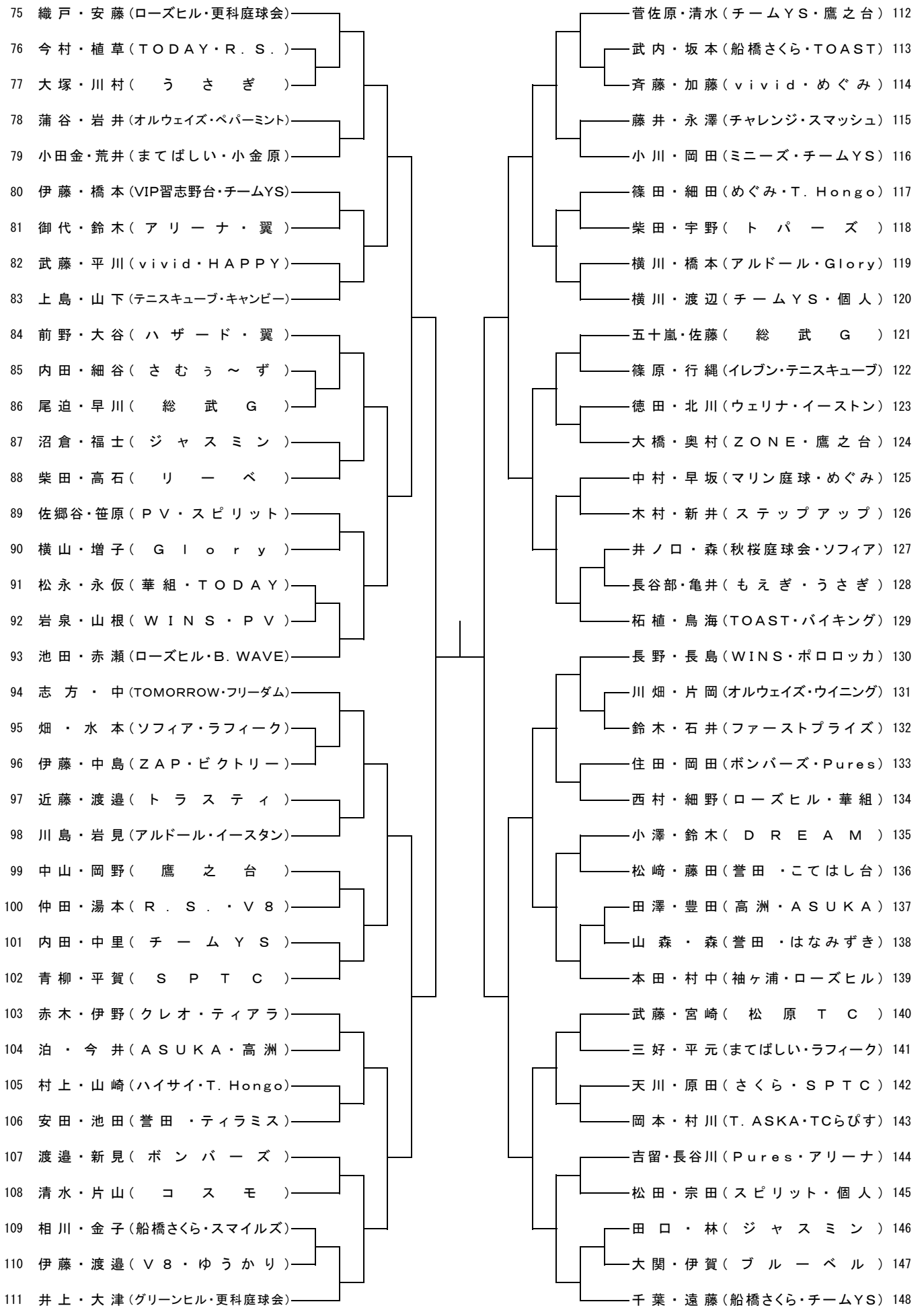
ホワイトパール 4



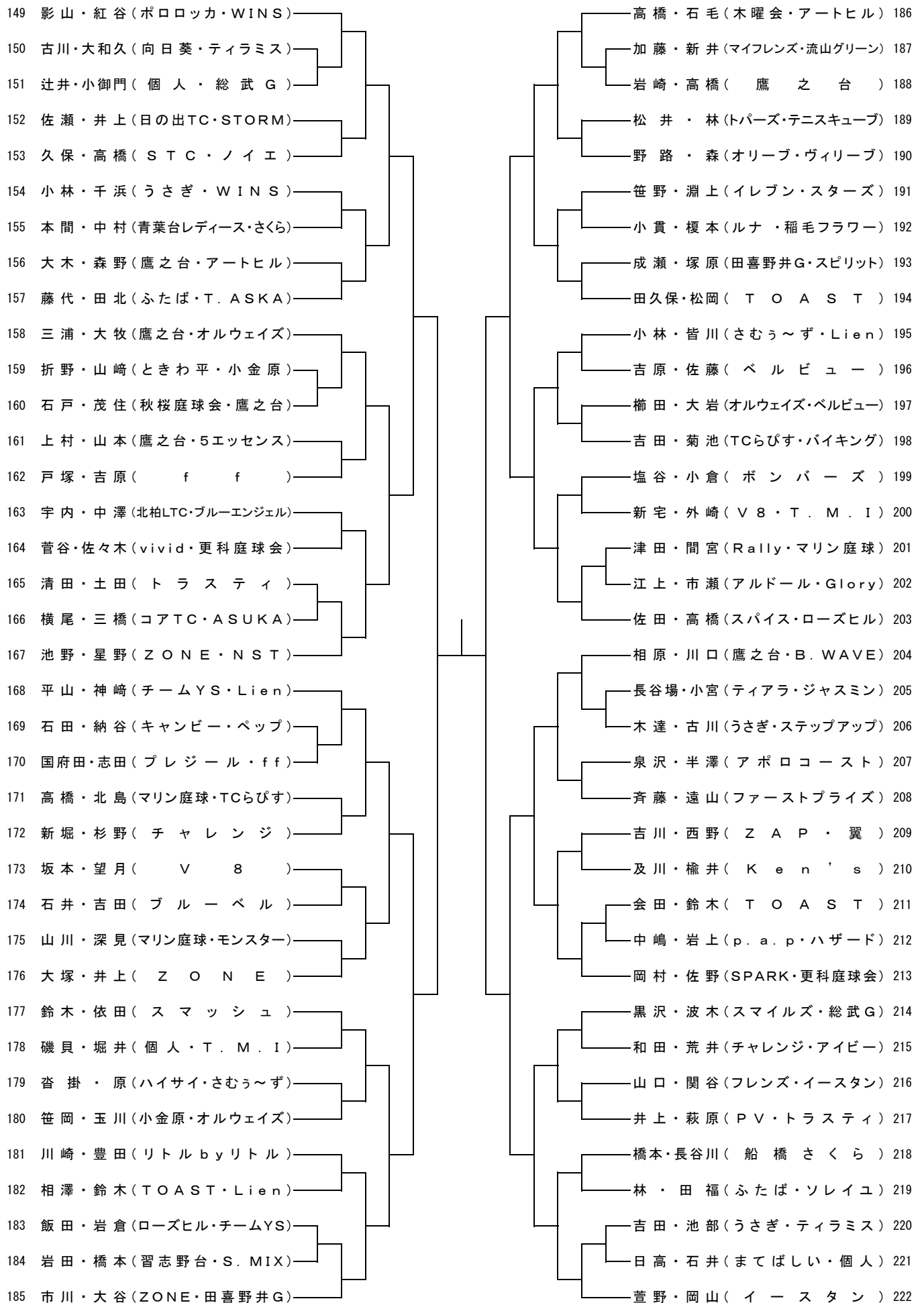
ピンクパール 1



ピンクパール 2



ピンクパール 3



ピンクパール 4

