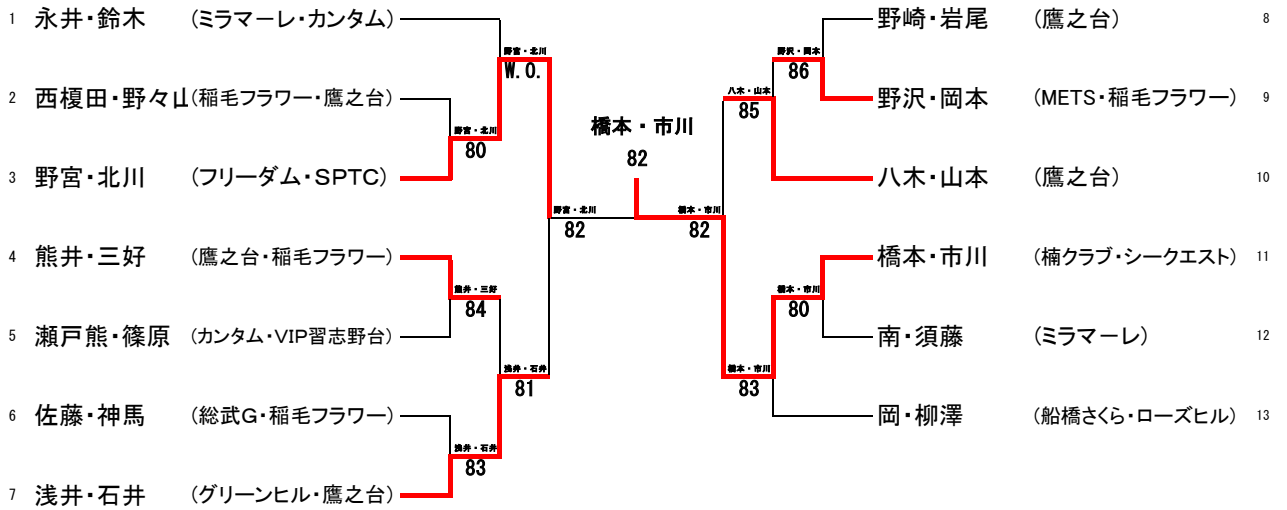


ゴールドパール

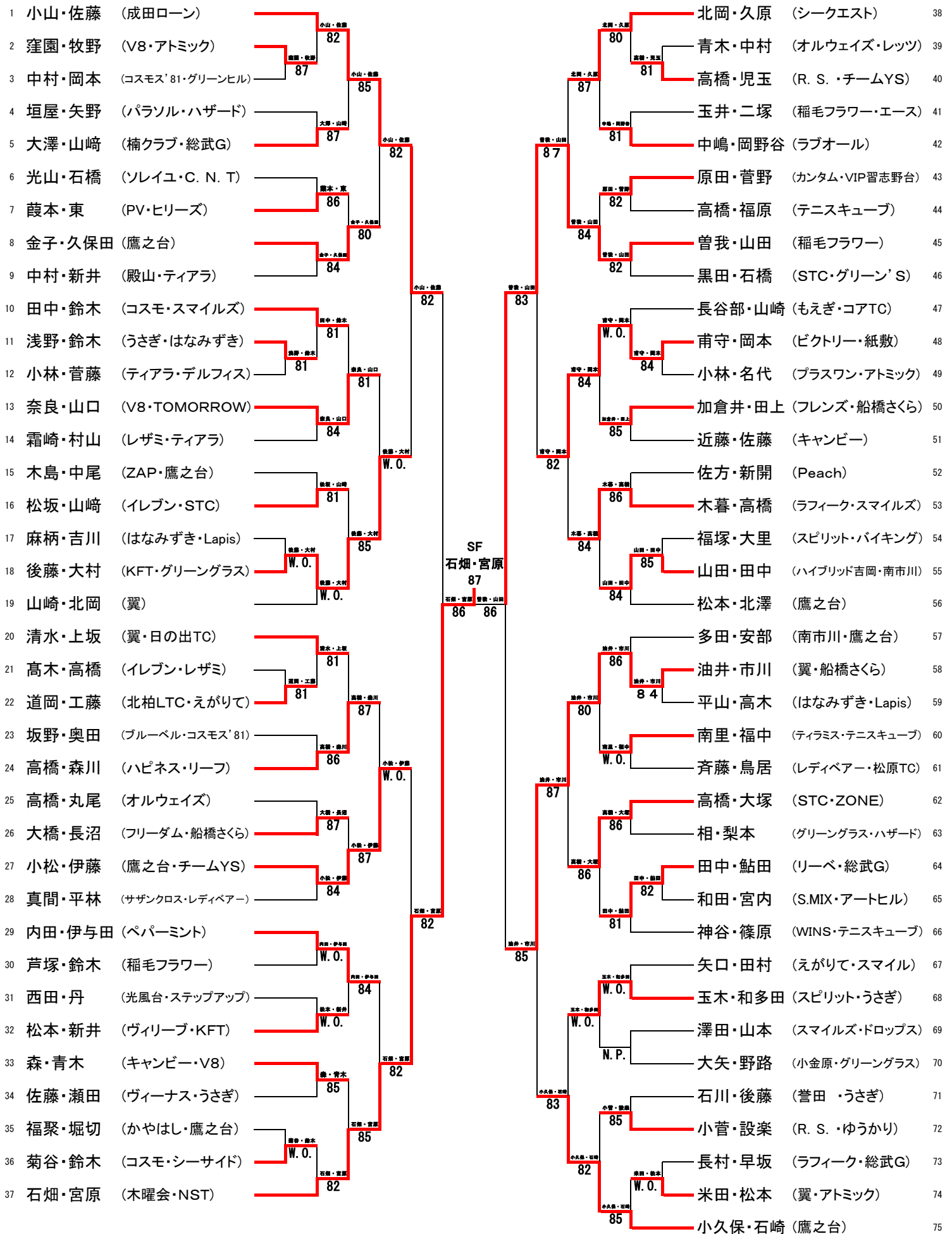


三位決定戦

浅井・石井

82





ホワイトパール (1)

ホワイトパール (3)



ピンクパール (2)

80	畠中・谷本 (SHINRA・WINS)	畠中・谷本	82	萱野・岡山 (イースタン)	119
81	坂本・永島 (ブルーベル・個人)	坂本・永島	82	齊藤・梶原 (Ken's)	120
82	橋本・五十嵐 (ステップアップ・スイートミント)	橋本・五十嵐	82	早川・門脇 (紙敷・小金原)	121
83	後藤・一瀬 (松原TC)	後藤・一瀬	84	長谷・佐瀬 (日の出TC)	122
84	小林・泉 (STC・ブレンディー)	小林・泉	82	千田・細野 (アルドール・華組)	123
85	井上・鈴木 (モンスター・DREAM)	井上・鈴木	83	安武・相原 (小金原)	124
86	吉川・根津 (小金原)	吉川・根津	87	佐藤・小竹 (アトミック)	125
87	影山・紅谷 (ポロロッカ・WINS)	影山・紅谷	82	能勢・黒川 (S.MIX・テニスキューブ)	126
88	竹内・深谷 (R. S. ・T. M. I)	竹内・深谷	85	志馬田・宮崎 (Lien・ラブオール)	127
89	畑・水本 (ソフィア・ラフィーク)	畑・水本	84	早瀬・平岡 (フレンズ・TOAST)	128
90	早川・尾迫 (総武G)	早川・尾迫	83	安喰・八田 (ボンバーズ・チームYS)	129
91	塚本・前野 (ボンバーズ・イーストン)	塚本・前野	84	赤堀・佐野 (p.a.p)	130
92	行方・井上 (アトミック・STORM)	行方・井上	84	橋本・長谷川 (船橋さくら)	131
93	上島・山下 (テニスキューブ・キャンビー)	上島・山下	82	片山・伊藤 (コスモ・テニスキューブ)	132
94	吉田・桜井 (TPW)	吉田・桜井	82	大関・伊賀 (ブルーベル)	133
95	遠藤・藤ヶ森 (ZONE・Pures)	遠藤・藤ヶ森	83	武田・松澤 (レディベアー・イーストン)	134
96	朝来野・永仮 (wish・TODAY)	朝来野・永仮	80	鈴木・行縄 (ファーストプライズ・テニスキューブ)	135
97	尾形・米田 (GEN.T.A・レディベアー)	尾形・米田	83	木村・宮田 (もえぎ・テニスキューブ)	136
98	山川・田上 (楠クラブ・ボンバーズ)	山川・田上	83	河野・小川 (イーストン・スマイル)	137
99	池野・星野 (ZONE・NST)	池野・星野	84	水谷・斉藤 (流山グリーン・船橋さくら)	138
100	荒木・松田 (SHINRA・ポロロッカ)	荒木・松田	84	都築・神谷 (V8・SPTC)	139
101	柴田・岩月 (ブルーエンジェル・イーストン)	柴田・岩月	82	高尾・小倉 (ふたば・TCらびず)	140
102	河西・田上 (Lapis・イースタン)	河西・田上	81	鎌形・川口 (殿山・デルフィス)	141
103	吉原・甲斐 (銀のスパーン・北柏LTC)	吉原・甲斐	86	加賀美・大谷 (ボンバーズ・ときわ平)	142
104	田中・川名 (トパーズ)	田中・川名	86	斉藤・西田 (BEANS・オルウェイズ)	143
105	石塚・大川 (ステップアップ)	石塚・大川	W.O.	田澤・豊田 (高洲・ASUKA)	144
106	小川・日高 (小金原・まてばしい)	小川・日高	81	岡崎・永澤 (オルウェイズ)	145
107	川口・相原 (B. WAVE・鷹之台)	川口・相原	84	鈴木・宮川 (鷹之台)	146
108	加賀谷・阿部 (めぐみ・グリーンヒル)	加賀谷・阿部	83	徳田・北川 (ウエリナ・イーストン)	147
109	吉田・岡田 (船橋さくら・チームYS)	吉田・岡田	86	赤池・窪西 (ファーストプライズ・ビクトリー)	148
110	池田・赤瀬 (ローズヒル・B. WAVE)	池田・赤瀬	85	越智・安斉 (チームYS・鷹之台)	149
111	佐藤・安達 (ベルビュー)	佐藤・安達	82	戸田・馬場 (リトルbyリトル)	150
112	井上・大津 (グリーンヒル・更科庭球会)	井上・大津	84	只野・袖山 (スマッシュ・クリスタル)	151
113	大谷・斉藤 (ヴィーナス・アポロコースト)	大谷・斉藤	80	笠井・高橋 (アールグレイ)	152
114	大野・風間 (ティラミス・テニスキューブ)	大野・風間	84	松信・永澤 (チャレンジ・スマッシュ)	153
115	吉川・松尾 (ZAP・プラスワン)	吉川・松尾	W.O.	眞鍋・杉浦 (スマイルズ・ブルーベル)	154
116	戸塚・向井 (ff・はなみずき)	戸塚・向井	87	平・鈴木 (イレブン・松原TC)	155
117	秦・後藤 (もえぎ)	秦・後藤	83	飯岡・田中 (アポロコースト・イースタン)	156
118	島田・笈川 (SPARK・SPTC)	島田・笈川	82	西原・清水 (流山グリーン・ウエリナ)	157

QF
萱野・岡山
W.O.

ピンクパール (3)

158	千葉・遠藤	(船橋さくら・チームYS)	千葉・遠藤	82	若林・川村	(NST・サミット)	197
159	仲本・大藪	(コスモス'81・うさぎ)	荒井・和田	82	菅谷・佐々木	(vivid・更科庭球会)	198
160	荒井・和田	(アイビー・チャレンジ)	千葉・遠藤	82	国府田・志田	(プレジール・ff)	199
161	江田・白井	(ウェリナ・イーストン)	今村・井上	W.O.	山森・森	(嘗田・はなみずき)	200
162	今村・井上	(TODAY)	千葉・遠藤	84	山田・安藤	(ミニーズ)	201
163	新井・田中	(WINS・ソレイユ)	新井・田中	W.O.	佐々木・鈴木	(テニスクラブ・グリーンヒル)	202
164	中里・内田	(チームYS)	長野・長島	85	清宮・山本	(チームYS・STC)	203
165	長野・長島	(WINS・ポロロッカ)	長野・長島	84	小蘭江・白石	(ベルビュー・SWING)	204
166	南部・川久保	(ROOTS)	川西・後藤	87	古本・上原	(STC・はなみずき)	205
167	荒井・渡部	(CCL・うさぎ)	荒井・渡部	81	会田・鈴木	(TOAST)	206
168	島田・小宮	(アルドール・ジャスミン)	島田・小宮	54 (RET)	青野・青木	(リーベ・青葉台レディース)	207
169	小田金・荒井	(まてばしい・小金原)	荒井・渡部	81	松浦・佐治	(シーケスト・フリーダム)	208
170	三浦・鯨岡	(テニスクラブ)	長月・岩田	83	及川・楡井	(Ken's)	209
171	望月・岩田	(イーストン・南市川)	川西・後藤	87	依田・鈴木	(スマッシュ)	210
172	西垣・合田	(ヴィーナス・テニスクラブ)	長島・佐伯	86	長島・佐伯	(vivid・アルドール)	211
173	佐久間・阿部	(C. N. T・トマト)	若林・川村	86	堀井・外崎	(T. M. I)	212
174	宇内・佐々木	(北柏LTC)	川西・後藤	84	浅海・平山	(小金原・スマイル)	213
175	川畑・奈良井	(オルウェイズ)	川西・後藤	81	栗原・飯田	(スマイルズ・稲毛フラワー)	214
176	川西・後藤	(SPTC・シーケスト)	川西・後藤	52 (RET)	白井・桜井	(サザンクロス)	215
177	渡辺・小林	(STC・コアTC)	渡辺・小林	83	高橋・石毛	(木曜会・アートヒル)	216
178	大塚・川村	(うさぎ)	大塚・川村	82	福永・稲葉	(SPARK・WINS)	217
179	福西・矢島	(レッツ・もえぎ)	土田・那和	85	粟津・岩見	(鷹之台・イースタン)	218
180	秋元・佐郷谷	(イレブン・PV)	土田・那和	85	帆足・清水	(CA稲毛・GEN.T.A)	219
181	土田・那和	(トラスティ・稲毛フラワー)	他部・見玉	83	高山・和泉	(めぐみ・さくら)	220
182	鈴木・川又	(Lien)	他部・見玉	82	宮崎・不破	(流山グリーン)	221
183	田中・桶谷	(鷹之台)	田中・桶谷	85	永山・小池	(SWING・ウイニング)	222
184	千島・福山	(GEN.T.A・ボンバーズ)	他部・見玉	82	山崎・後藤	(ハザード・日の出TC)	223
185	押尾・太田	(レディベアー・ブルーエンジェル)	押尾・太田	83	豊嶋・安彦	(TOAST・オリーブ)	224
186	佐藤・児玉	(鷹之台・船橋さくら)	他部・見玉	84	高橋・尼田	(イーストン・WINS)	225
187	杉野・新堀	(チャレンジ)	他部・見玉	87	市川・澤田	(ベルビュー・ウイニング)	226
188	米畑・石戸	(秋桜庭球会)	砂野・新堀	81	吉田・石原	(ブルーベル・FOREST)	227
189	越智・折野	(さむう〜ず・ときわ平)	砂野・新堀	82	菅佐原・清水	(チームYS・鷹之台)	228
190	明石・岩上	(WINS・ハザード)	明石・岩上	85	川合・古賀	(ファーストプライズ)	229
191	合田・黒川	(Ken's・アルドール)	井上・木村	85	野崎・斉藤	(Ken's・グリーン'S)	230
192	土野・中嶋	(スマイルズ・p.a.p)	井上・木村	83	堀岡・竹中	(オークランド・えがりて)	231
193	安藤・笹山	(スピリット・フレンズ)	井上・木村	81	米澤・上原	(デルフィス・ふたば)	232
194	塩川・西野	(HAPPY・Glory)	井上・木村	83	安池・菅沼	(CCL)	233
195	小室・大友	(ふたば・テニスクラブ)	井上・木村	81	鈴木・前川	(小金原)	234
196	井上・木村	(TOMORROW・プラスワン)	井上・木村	81	占部・藤田	(向日葵)	235

ピンクパール (1)

ピンクパール (5)

