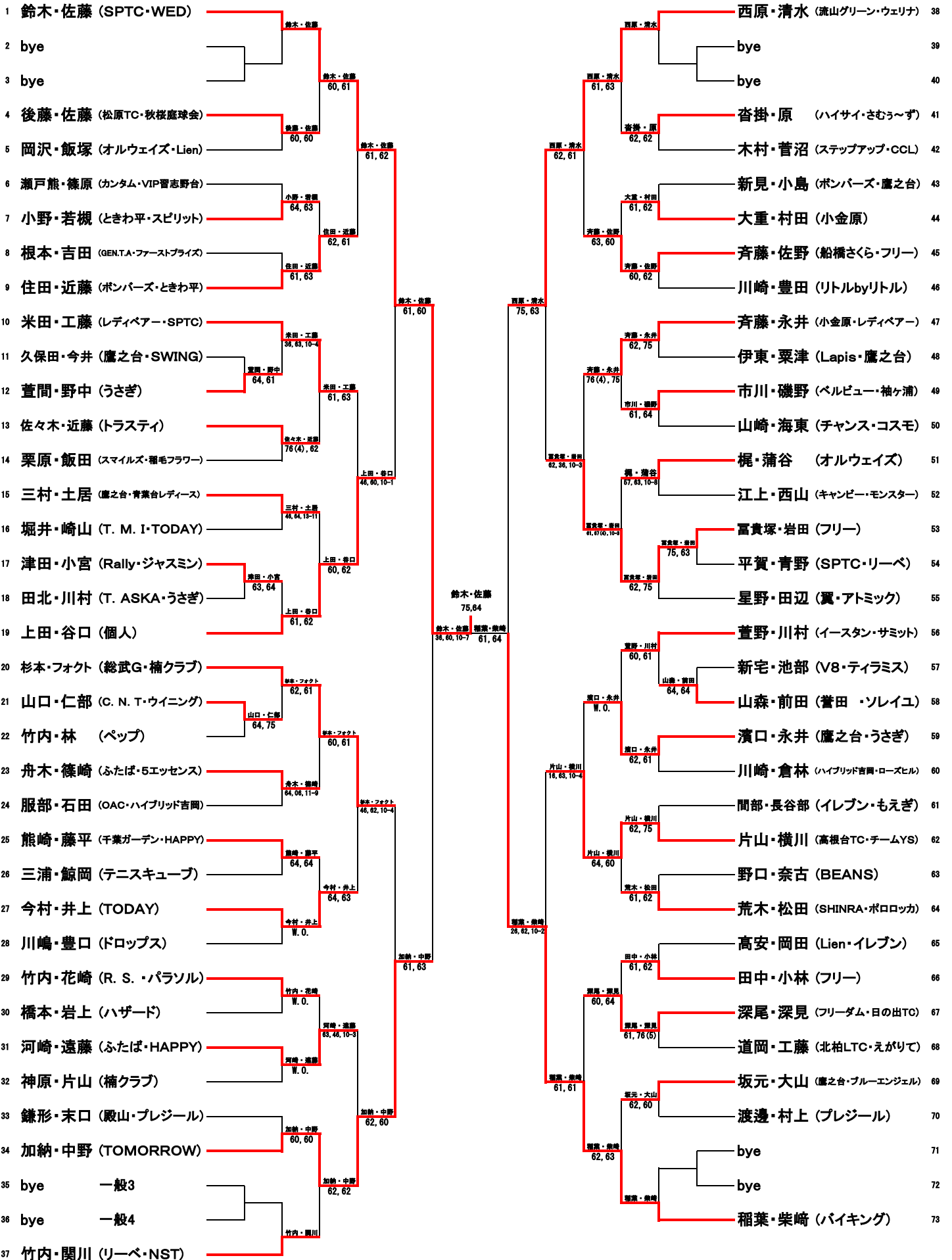


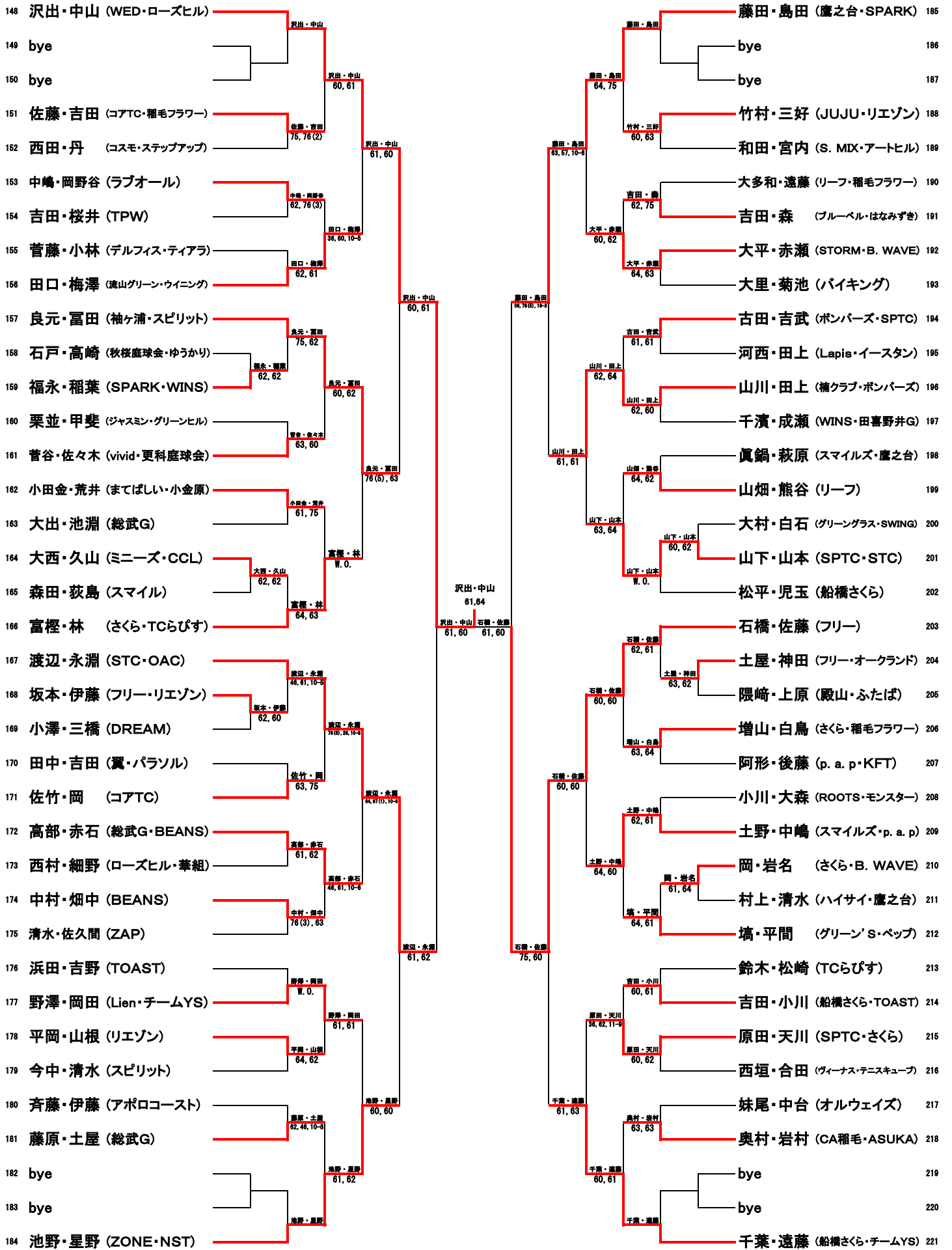
A



B

74	春木・小林 (VIP習志野台・SPTC)	春木・小林	三縄・高橋 (楠クラブ・SPTC)	111
75	bye		bye 一般13	112
76	bye		bye 一般14	113
77	福聚・堀切 (かやはし・鷹之台)	福名・井上 76(4), 62	藤田・内田 (T.Hongo・DREAM)	114
78	椎名・井上 (アトミック・STORM)	春木・小林 63, 61	千田・大貫 (アルドール・テニスキューブ)	115
79	岡野・中山 (鷹之台)	岡野・中山 63, 62	市村・菊地 (チームYS・ハピネス)	116
80	笠井・高橋 (アールグレイ)	岡野・中山 63, 75	木戸田・西本 (オークランド・ウェリナ)	117
81	前川・横井 (オルウェイズ・フリー)	藤澤・内田 W. 0.	田中・後藤 (KFT・フリー)	118
82	深澤・内田 (リトルbyリトル・ペーパーメント)		清宮・波木 (チームYS・総武G)	119
83	熊谷・牧野 (V8・アトミック)	藤田・村中 76(3), 75	藤井・水谷 (コランダム・華組)	120
84	山崎・宗田 (Lien・個人)	熊谷・牧野 75, 53RET	石原・岡安 (イレブン)	121
85	辻本・平尾 (あどぼんていじ)	辻本・平尾 62, 63	千島・福山 (GEN.T.A・ボンパズ)	122
86	佐藤・増子 (Glory)	熊谷・牧野 60, 76(0)	坂口・多々良 (木曜会・OAC)	123
87	長田・小林 (wish)	長田・小林 64, 60	大橋・加藤 (フリーダム)	124
88	若柳・北田 (リーフ・SHINRA)	藤田・村中 64, 64	養津・宮田 (Lien・GEN.T.A)	125
89	岩井・小岩 (楠クラブ・サカエ)	若柳・北田 75, 62	加藤・服部 (めぐみ・vivid)	126
90	飯川・塩井 (ヴァイリーブ・スピリット)	藤田・村中 63, 64	佐々木・古西 (デルフィス・トマト)	127
91	奥田・木達 (はなみずき・うさぎ)	奥田・木達 62, 61	長谷部・秋田 (NST)	128
92	澤田・村中 (SPTC・ローズヒル)	藤田・村中 64, 64	岡山・若林 (イースタン・NST)	129
93	小原・内藤 (TOMORROW・TODAY)	三縄・高橋 63, 62	中山・皆川 (チームYS・Lien)	130
94	葭本・澤村 (PV・S. MIX)	井上・中 62, 75	石丸・星野 (Ken's)	131
95	江波戸・増田 (HAPPY)	三縄・高橋 61, 64	藤掛・近藤 (フリー・WINS)	132
96	松本・村山 (wish・TODAY)	小原・内藤 63, 60	久保・蜂谷 (STC・鷹之台)	133
97	小川・明石 (デルフィス・WINS)	小川・明石 64, 64	庄司・塙 (VIP習志野台・WINS)	134
98	加倉井・田上 (フレンズ・船橋さくら)	小原・内藤 63, 75	大嶋・伊藤 (総武G・プレジール)	135
99	伝田・窪西 (日の出TC・ビクトリー)	伝田・窪西 62, 62	伊藤・熊野 (Ken's・アルドール)	136
100	君波・玉木 (オリーブ・スピリット)	伝田・窪西 62, 76(5)	相川・米澤 (船橋さくら・デルフィス)	137
101	田中・高石 (リーベ)	田中・高石 63, 60	吉川・根津 (小金原)	138
102	二宮・松本 (アールグレイ・アトミック)	井上・中 62, 64	門多・金丸 (GEN.T.A・田喜野井G)	139
103	大橋・奥村 (ZONE・鷹之台)	二宮・松本 61, 61	箕輪・篠田 (あどぼんていじ・フリー)	140
104	飯泉・鈴木 (ZONE・フリー)	飯泉・鈴木 64, 64	森脇・鈴木 (スマイル)	141
105	谷岡・澤野 (さくら・チームYS)	飯泉・鈴木 63, 63	小室・塩川 (ふたば・HAPPY)	142
106	中村・森川 (コスモス'81・リーフ)	井上・中 67, 61, 10-8	太田和・小林 (ラフィーク)	143
107	岡崎・永澤 (オルウェイズ)	中村・森川 60, 60	塚原・笹原 (スピリット)	144
108	bye	井上・中 63, 62	bye 一般15	145
109	bye	井上・中	bye 一般16	146
110	井上・中 (TOMORROW・フリーダム)		占部・藤田 (向日葵)	147

C



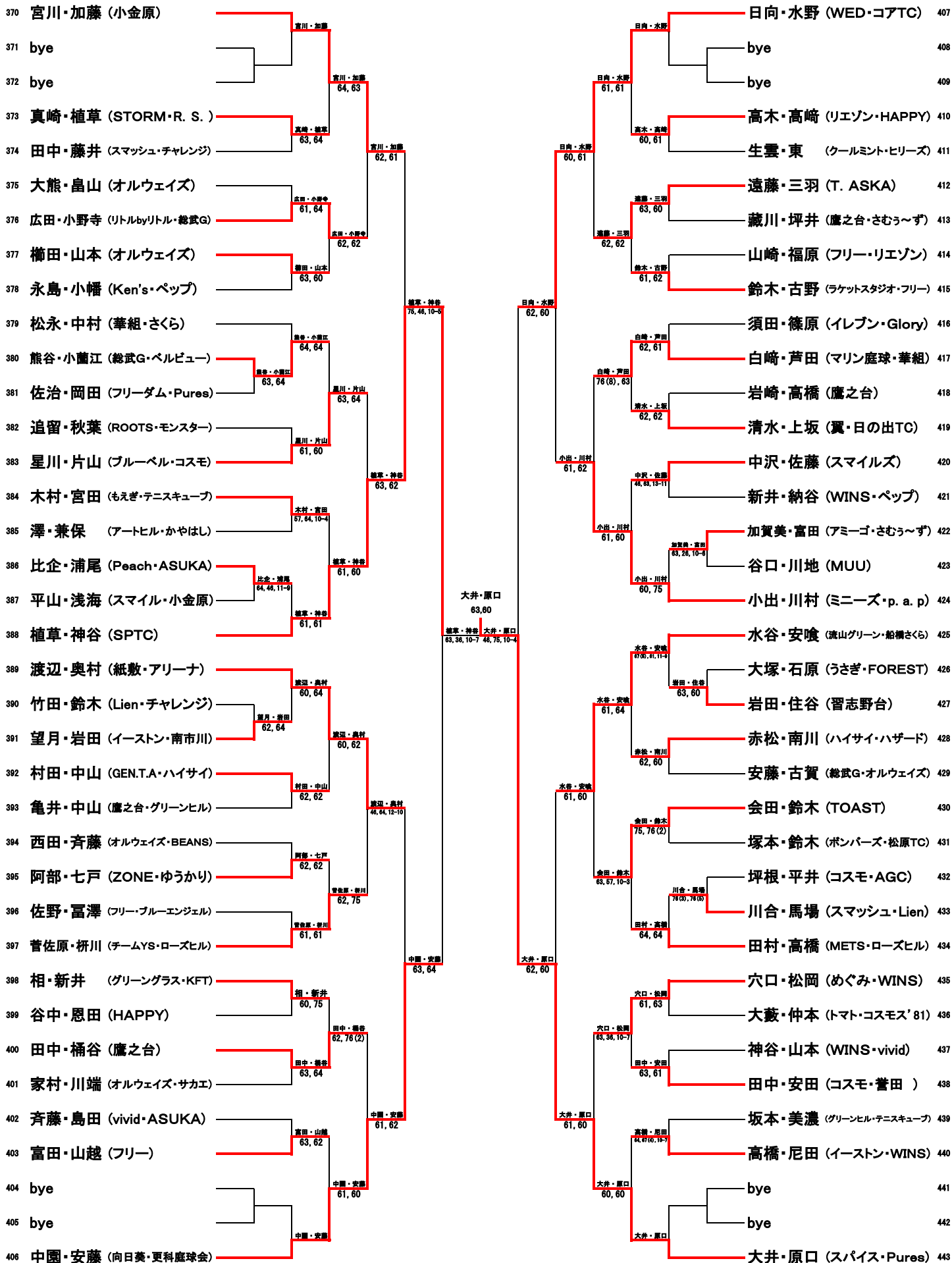
D

222	廣瀬・河合 (TOMORROW-WED)	廣瀬・河合	鈴木・志方 (スパイス・TOMORROW)	259
223	bye		bye	260
224	bye		bye	261
225	押尾・太田 (レディベアー・ブルーエンジェル)	75, 63	越川・橋爪 (オルウェイズ)	262
226	菊池・山本 (TODAY)	75, 63	安藤・多田 (フリー・WINS)	263
227	中西・東 (GEN.T.A・フリー)	62, 62	荒井・和田 (アイビー・チャレンジ)	264
228	関口・宮坂 (グリーンヒル・vivid)	62, 62	大西・橋本 (エース)	265
229	山田・渡辺 (vivid・個人)	62, 62	山元・三木 (稲毛フラワー・5エッセンス)	266
230	大関・石井 (ブルーベル)	62, 62	篠田・福岡 (めぐみ・T.Hongo)	267
231	五十嵐・今井 (総武G・チャンス)	62, 62	神崎・平岡 (Lien・TOAST)	268
232	新堀・杉野 (チャレンジ)	62, 62	浅井・細野 (ZONE)	269
233	田中・飯岡 (イースタン・アポロコースト)	62, 62	佐久間・阿部 (C. N. T・トマト)	270
234	パークスデール・清水 (コスモ)	62, 62	三好・渡辺 (まてばしい・Pures)	271
235	中島・高橋 (ピクトリー・ZAP)	62, 62	影山・紅谷 (ポロロッカ・WINS)	272
236	葛西・折野 (フリー)	62, 62	梨本・小林 (フレンズ・市川柏井)	273
237	大野・西田 (ティラミス・コスモス' 81)	62, 62	依田・鈴木 (スマッシュ)	274
238	金子・久保田 (鷹之台)	62, 62	福西・矢島 (レッツ・もえぎ)	275
239	川島・川島 (フリー・アールドール)	62, 62	寺本・飯野 (SPTC・あどばんていじ)	276
240	早瀬・岩見 (フレンズ・イースタン)	62, 62	吉野・安達 (翼・WED)	277
241	笹田・仲田 (TOMORROW・R. S.)	62, 62	荒谷・川島 (WINS)	278
242	神谷・露久保 (小金原・ZONE)	62, 62	川畑・三井 (オルウェイズ)	279
243	石橋・渡邊 (トラスティ)	62, 62	海保・内田 (鷹之台)	280
244	清田・土田 (トラスティ・テニスキューブ)	62, 62	大根田・鈴木 (MUU)	281
245	内田・中里 (チームYS)	62, 62	宮本・関谷 (成田ローン・イースタン)	282
246	大木・大谷 (鷹之台・フリーダム)	62, 62	山川・片山 (マリン庭球)	283
247	大関・四谷 (p. a. p・フリー)	62, 62	高山・古川 (めぐみ・殿山)	284
248	栗原・森川 (トパーズ・ff)	62, 62	池田・加藤 (ラケットスタジオ・鷹之台)	285
249	森田・佐々木 (華組・GEN.T.A)	62, 62	横山・池田 (ローズヒル・チームYS)	286
250	坂本・円城寺 (ブルーベル・C. N. T)	62, 62	山本・桜井 (うさぎ)	287
251	野路・大矢 (グリーングラス・小金原)	62, 62	佐藤・吉田 (ブルーエンジェル・フリー)	288
252	植松・北澤 (METS)	62, 62	江田・岩谷 (ウェリナ・フリー)	289
253	渡辺・広田 (テニスキューブ)	62, 62	笹沼・澤田 (アイビー)	290
254	高橋・藤岡 (R. S. ・ミレニアム)	62, 62	高橋・平元 (ラフィーク)	291
255	柴田・岩月 (ブルーエンジェル・イーストン)	62, 62	高木・堀内 (ヒリーズ)	292
256	bye		bye	293
257	bye		bye	294
258	高橋・石毛 (木曜会・アートヒル)	62, 62	森田・森田 (紙敷・ウイニング)	295

E

296	角田・豊田 (WED・SHINRA)	角田・豊田	田仲・吉田 (SHINRA・ブルーエンジェル)	333
297	bye		bye	334
298	bye	角田・豊田 60, 64	bye	335
299	長沼・平池 (船橋さくら・Lien)	坂田・鈴木 63, 62	内田・大谷 (さむう〜ず・ときわ平)	336
300	坂田・鈴木 (ステップアップ・CCL)	角田・豊田 60, 60	磯野・安川 (アポロコースト・イースタン)	337
301	宮崎・志馬田 (ラブオール・Lien)	吉本・戸田 61, 64	山根・岩泉 (PV・WINS)	338
302	吉本・戸田 (テニスキューブ・リトルリトル)	吉本・戸田 64, 64	田中・横山 (トパーズ・Glory)	339
303	苅部・藤本 (はなみずき・菅田)	藤本・菅田 61, 48, 10-5	石川・岩崎 (パルテニス)	340
304	栗林・渡沼 (キャンピー・ぐりーん)	角田・豊田 76 (5), 60	徳山・石田 (ドロップス)	341
305	寺田・白川 (田喜野井G・B. WAVE)	寺田・白川 61, 61	森満・笈川 (フリー・SPTC)	342
306	橋本・長谷川 (船橋さくら)	橋本・長谷川 75, 64	細貝・山本 (Lien・ふたば)	343
307	松本・生嶋 (稲毛フラワー)	寺田・白川 62, 64	黒川・合田 (アルドール・Ken's)	344
308	松岡・山下 (ミニーズ・Glory)	川田・細川 60, 62	住川・大川 (青葉会レディース・ステップアップ)	345
309	川田・細川 (フリー)	寺田・白川 75, 62	柘植・佐藤 (TOAST・MUU)	346
310	武藤・相原 (リエゾン)	武藤・相原 64, 61	楞田・井上 (アートヒル・ASUKA)	347
311	福田・坂野 (イレブン)	佃・北岡 62, 62	町野・矢野 (鷹之台・習志野台)	348
312	前川・鈴木 (小金原)	前川・鈴木 64, 62	篠原・奥村 (イレブン・袖ヶ浦)	349
313	那和・前田 (稲毛フラワー・トパーズ)	佃・北岡 67 (6), 76, 11-4	早野・才善 (紙敷・ラフィーク)	350
314	佃・北岡 (翼)	角田・豊田 62, 62	家入・長興 (青葉会レディース・光風台)	351
315	畠中・谷本 (SHINRA・WINS)	角田・豊田 62, 62 63, 38, 10-3	鳥海・志摩 (バイキング・翼)	352
316	原田・菅野 (カンタム・VIP習志野台)	畠中・谷本 61, 61	青木・中村 (オルウェイズ・レッツ)	353
317	宮本・本間 (うさぎ・Lapis)	宮本・本間 60, 62	遠藤・市瀬 (モンスター・Glory)	354
318	里・山本 (Crows・ff)	畠中・谷本 63, 61	石井・内山 (ぐりーん・C. N. T)	355
319	國定・大重 (翼・V8)	國定・大重 63, 75	宇田川・富田 (パラソル・ピクチャー)	356
320	河村・北山 (VIP習志野台・秋桜庭球会)	畠中・谷本 64, 60	志賀・向井 (うさぎ・はなみずき)	357
321	永山・足立 (SWING)	河村・北山 W. O.	佐藤・山岡 (ペップ・フリー)	358
322	名和・菊地 (ときわ平・オルウェイズ)	河村・北山 W. O.	長村・早坂 (ラフィーク・総武G)	359
323	宇田川・矢澤 (ゆうかり・リーベ)	N. P	齋藤・黒田 (オルウェイズ・STC)	360
324	早川・門脇 (紙敷・小金原)	畠中・谷本 75, 48, 10-7	山崎・松尾 (ペップ・ミニーズ)	361
325	齋藤・岡村 (トラスティ)	早川・門脇 63, 60	和田・池田 (プレジール)	362
326	木下・一瀬 (オルウェイズ・松原TC)	木下・一瀬 61, 63	教学・豊田 (めぐみ)	363
327	安武・相原 (小金原)	木下・一瀬 60, 62	小山・山重 (BEANS・フリー)	364
328	坂本・江村 (トラスティ・アルドール)	後藤・大谷 63, 63	深谷・富永 (T. M. I・V8)	365
329	田中・根本 (ブルーエンジェル・レディベアー)	坂本・江村 62, 63	大岡・鈴木 (DREAM)	366
330	bye	後藤・大谷 61, 64	bye	367
331	bye	後藤・大谷	bye	368
332	後藤・大谷 (翼)	奥津・野口 62, 60	奥津・野口 (SPTC・楠クラブ)	369

F

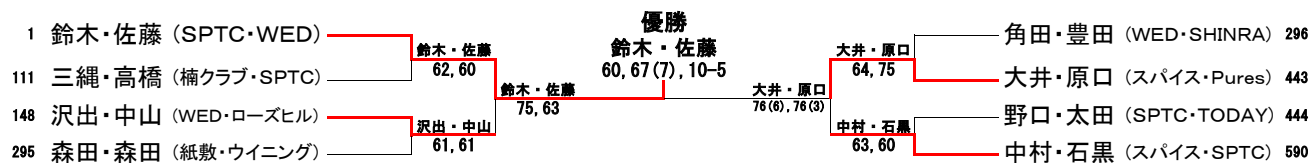


444	野口・太田 (SPTC・TODAY)	野口・太田	原田・大塚 (船橋さくら・TOAST)	481
445	bye		bye	482
446	bye	野口・太田 60, 60	bye	483
447	山本・上村 (5エッセンス・鷹之台)	大塚・南郷 75, 14, 10-4	高澤・小林 (鷹之台)	484
448	大塚・南部 (チームYS・ROOTS)	野口・太田 61, 64	高橋・菅沼 (千葉ガーデン)	485
449	森田・菅谷 (チャンス)	森田・菅谷 61, 64	神地・伊藤 (WINS・テニスキューブ)	486
450	朝来野・永仮 (wish・TODAY)	森田・菅谷 61, 60	井手・栄 (ベルビュー)	487
451	高山・柴田 (稲毛フラワー・チャレンジ)	森田・菅谷 61, 60	中村・松田 (ゆうかり・Lien)	488
452	風戸・山根 (アポロコースト)	森田・菅谷 62, 64	廣瀬・三澤 (フリー)	489
453	立野・関 (T. M. I・WINS)	野口・太田 62, 75	中原・青柳 (Lapis・SPTC)	490
454	野本・玉重 (STC)	立野・関 63, 24, 10-3	芝田・富田 (オークランド・ウヰリナ)	491
455	大貫・長谷 (R. S. ・日の出TC)	野本・玉重 64, 75	遠藤・藤ヶ森 (ZONE・Pures)	492
456	野宮・北川 (フリーダム・SPTC)	野宮・北川 63, 75	中村・松崎 (光風台・ラケットスタジオ)	493
457	安部・松本 (チームYS・マイフレンズ)	野宮・北川 64, 64	高山・鈴木 (グリーンヒル)	494
458	安江・山岸 (スピリット・TOAST)	安江・山岸 63, 63	木村・武田 (稲毛フラワー)	495
459	宮脇・堀江 (レディベアー・北柏LTC)	安江・山岸 63, 63	杉浦・井上 (ブルーベル・うさぎ)	496
460	宮崎・不破 (流山グリーン)	武内・坂本 61, 67, 10-8	益子・川口 (フリーダム・リトルbyリトル)	497
461	小林・泉 (STC・ブレンディー)	武内・坂本 61, 67, 10-8	佐田・高橋 (スパイス・ローズヒル)	498
462	武内・坂本 (船橋さくら・TOAST)	野口・太田 75, 64	小笠原・岡田 (ペップ・コスモ)	499
463	高木・青木 (CCL・青葉台レディース)	野口・太田 62, 62	吉田・山下 (千葉ガーデン・キャンピー)	500
464	福田・南里 (エース・ティラミス)	野口・太田 62, 62	萩原・出口 (まてばしい・KFT)	501
465	田口・林 (ジャスミン)	野口・太田 62, 62	柿埜・菅原 (アリーナ)	502
466	油井・市川 (翼・船橋さくら)	野口・太田 62, 62	清水・帆足 (GEN.T.A・CA稲毛)	503
467	川崎・依田 (アポロコースト・殿山)	野口・太田 62, 62	海江田・高橋 (うさぎ・スターズ)	504
468	菊池・高垣 (かやはし・うさぎ)	野口・太田 62, 62	笹野・淵上 (イレブン・p. a. p)	505
469	甫守・岡本 (ピクトリー・紙敷)	野口・太田 62, 62	田村・菅野 (トラスティ)	506
470	柴田・加藤 (T.Hongo・スターズ)	野口・太田 62, 62	岡田・近澤 (翼・TODAY)	507
471	國井・原田 (フリーダム・ボンパーズ)	野口・太田 62, 62	西田・清水川 (Lapis・袖ヶ浦)	508
472	樋口・井上 (Glory・PV)	野口・太田 62, 62	合田・山崎 (イレブン・T.Hongo)	509
473	山村・神谷 (モンスター)	野口・太田 62, 62	高杉・島田 (チームYS・アルドール)	510
474	本間・吉田 (めぐみ・TCらびす)	野口・太田 62, 62	丸山・村川 (vivid・TCらびす)	511
475	飯島・桜井 (パラソル・ZAP)	野口・太田 62, 62	栗林・菅井 (ベルビュー・ノイエ)	512
476	土井・吉沢 (Lien・習志野台)	野口・太田 62, 62	松下・久下 (GEN.T.A・小金原)	513
477	河内・安富 (JUJU・アルドール)	野口・太田 62, 62	松井・篠塚 (豊四季・初石)	514
478	bye	野口・太田 62, 62	bye	515
479	bye	野口・太田 62, 62	bye	516
480	鈴木・佐野 (コアTC・更科産球会)	野口・太田 62, 62	織戸・細田 (ローズヒル・ZONE)	517

H

518	鈴木・甲斐 (ボンバーズ・レディベアー)	鈴木・甲斐	油屋・石崎	油屋・石崎 (翼・ハザード)	554			
519	bye			bye	555			
520	bye	鈴木・甲斐 60, 61		bye	556			
521	有我・近藤 (フリー・ウイニング)	有我・近藤 64, 60	油屋・石崎 62, 62	山田・安藤 64, 46, 10-8	山田・安藤 (ミニーズ)	557		
522	稲葉・川副 (個人・パラソル)	鈴木・甲斐 61, 75	油屋・石崎 62, 61		山口・安斉 (フレンズ・鷹之台)	558		
523	水本・畑 (ラフィーク・ソフィア)	水本・畑 62, 61		川口・宮永 62, 63	川口・宮永 (Lapis・ソレイユ)	559		
524	奥村・山崎 (小金原)	水本・畑 46, 61, 11-9		長野・長島 63, 61	服部・夏目 (エース・ブルーエンジェル)	560		
525	三橋・横尾 (ASUKA・コアTC)	三橋・横尾 62, 48, 10-5		高野・長島 67, 62, 10-2	平川・武藤 (HAPPY・vivid)	561		
526	服部・高野 (オークランド)				長野・長島 (WINS・ポロロッカ)	562		
527	泉沢・半澤 (アポロコースト)	泉沢・半澤 76 (3), 60	高月・田村 67, 64, 10-8		板東・湯原 (オリーブ)	563		
528	井ノ口・森 (秋桜庭球会・ソフィア)	鹿谷・熊本 64, 62		小御門・金子 63, 61	小御門・金子 (総武G・スマイルズ)	564		
529	栗原・小林 (さむら〜ず)	鹿谷・熊本 67 (0), 10-4		奥田・内山 63, 63	野崎・岩田 (鷹之台・泉台)	565		
530	紫谷・熊本 (袖ヶ浦)			奥田・内山 61, 63	奥田・内山 (フリー)	566		
531	松重・村井 (チームYS)	高月・田村 64, 64		加賀谷・花澤 38, 62, 10-7	宇内・佐々木 (北柏LTC)	567		
532	土田・佐久間 (リーフ)	土田・佐久間 38, 64, 10-8	中村・石黒 64, 64		永池・野中 (ステップアップ)	568		
533	大森・多田 (まてばしい・南市川)	高月・田村 60, 60	平山・鈴木 64, 46, 10-5	加賀谷・花澤 64, 63	奥村・西山 (紙敷)	569		
534	神内・須貝 (オルウェイズ)	神内・須貝 W.O.		加賀谷・花澤 60, 60	加賀谷・花澤 (めぐみ・テニスキューブ)	570		
535	高月・田村 (Pures)	高月・田村 60, 60	中村・石黒 64, 63	加賀谷・花澤 63, 64	松森・吉留 (豊四季・Pures)	571		
536	佐藤・宮崎 (鷹之台・アートヒル)	佐藤・宮崎 63, 60			荒井・渡部 (CCL・うさぎ)	572		
537	矢口・田村 (えがりて・スマイル)	矢口・田村 28, 62, 10-7		荒井・渡部 46, 63, 10-9	木本・竹中 (北柏LTC・えがりて)	573		
538	中村・鹿島 (総武G)	佐藤・宮崎 64, 61		重留・川田 60, 62	重留・川田 (めぐみ・TODAY)	574		
539	高尾・小倉 (ふたば・TCらびず)			塚原・久保田 76 (6), 62	塚原・久保田 (翼・ミレニアム)	575		
540	北條・山崎 (翼)	北條・山崎 62, 61, 10-1	工藤・坂本 62, 63		松田・下名迫 (スピリット・Lien)	576		
541	原口・福井 (ヴァイリーブ・チームYS)	原口・福井 W.O.		岩上・花島 64, 61	高橋・柿沼 (GEN.T.A)	577		
542	窪園・八木澤 (V8・TOMORROW)	工藤・坂本 28, 61, 10-2			永島・石橋 (ハイブリッド吉岡)	578		
543	工藤・坂本 (GEN.T.A)	工藤・坂本 75, 63		岩上・花島 62, 62	岡村・保坂 (テニスキューブ・フリー)	579		
544	嘉山・中山 (アトミック・TOMORROW)		平山・鈴木 53RET	岩上・花島 61, 62	小林・石倉 63, 63	小林・石倉 (BEANS)	580	
545	池田・津下 (AGC)					岩上・花島 (アミーゴ・総武G)	581	
546	多島・加藤 (OAC・STC)	多島・加藤 61, 61		中村・石黒 W.O.		小松・佐久間 (千葉ガーデン・うさぎ)	582	
547	山本・吉田 (STC・ヴィーナス)	上西・小林 64, 75			小松・佐久間 38, 62, 10-8	川口・橋本 (B. WAVE・船橋さくら)	583	
548	上西・小林 (トパーズ・テニスキューブ)	上西・小林 64 (0), 10-4			長島・実広 63, 61	長島・実広 (vivid・ふたば)	584	
549	佐野・赤堀 (p. a. p)		平山・鈴木 61, 62		長島・実広 63, 63	中谷・蒲生 (スマイル・サザンクロス)	585	
550	中村・新井 (殿山・ティアラ)	佐野・赤堀 63, 62		中村・石黒 60, 62		藤久・大田 (ラフィーク・オークランド)	586	
551	bye		平山・鈴木 60, 60		土佐・佐藤 60, 76 (3)	土佐・佐藤 (フリー・R. S.)	587	
552	bye					bye	588	
553	平山・鈴木 (チームYS・WED)					bye	589	
						中村・石黒	中村・石黒 (スパイス・SPTC)	590

準々決勝～決勝



3位決定戦

