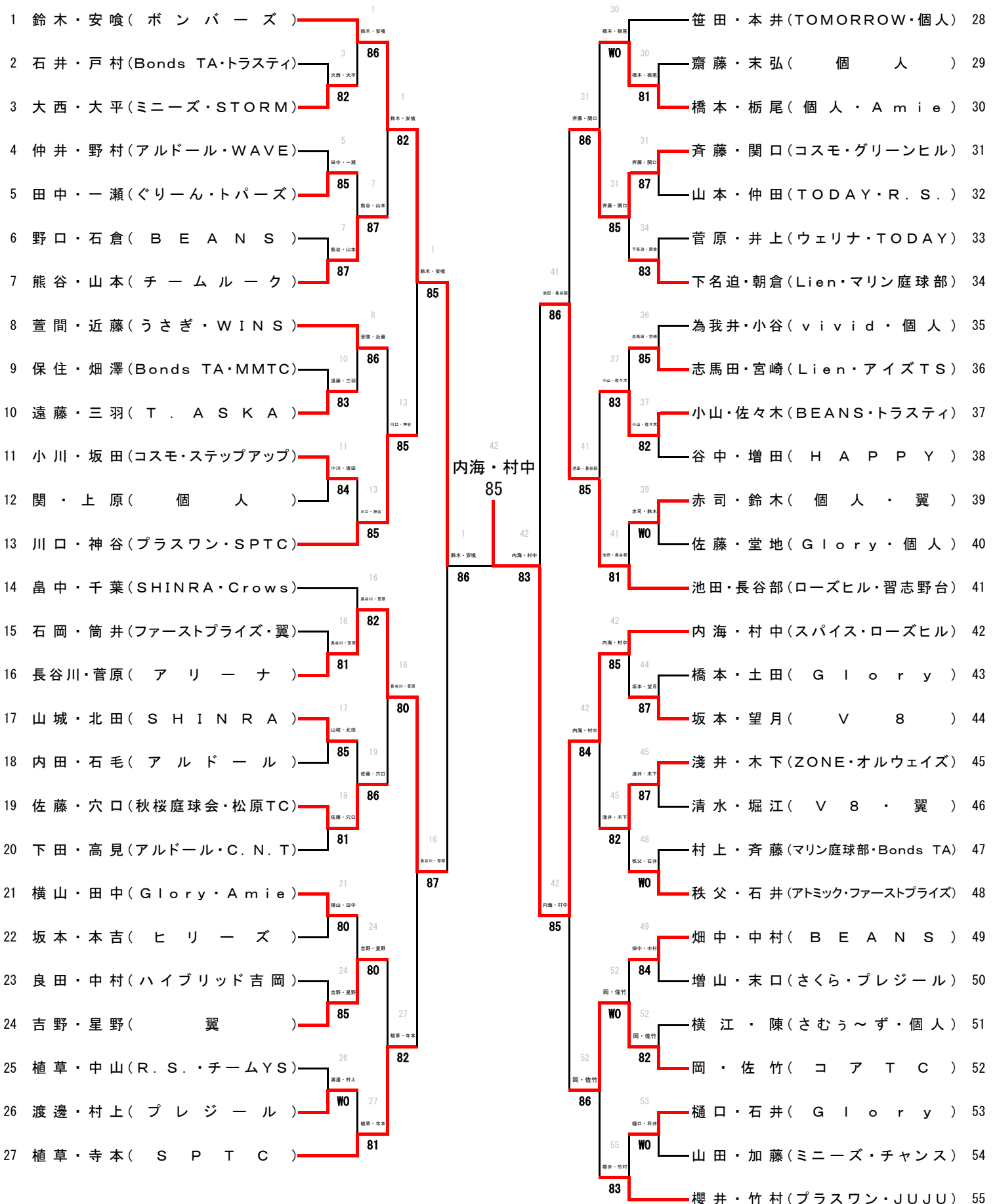


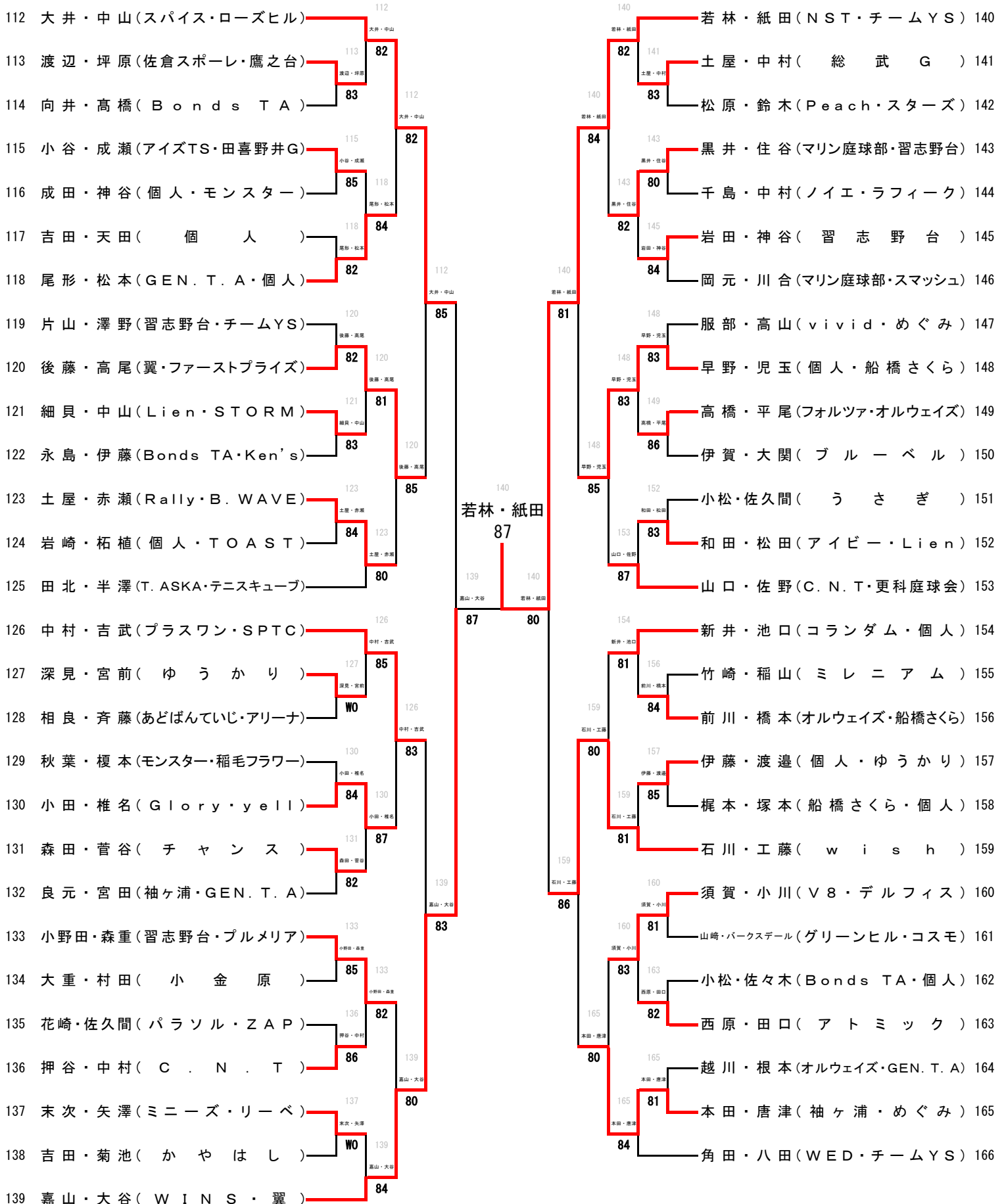
ピンクパール 1



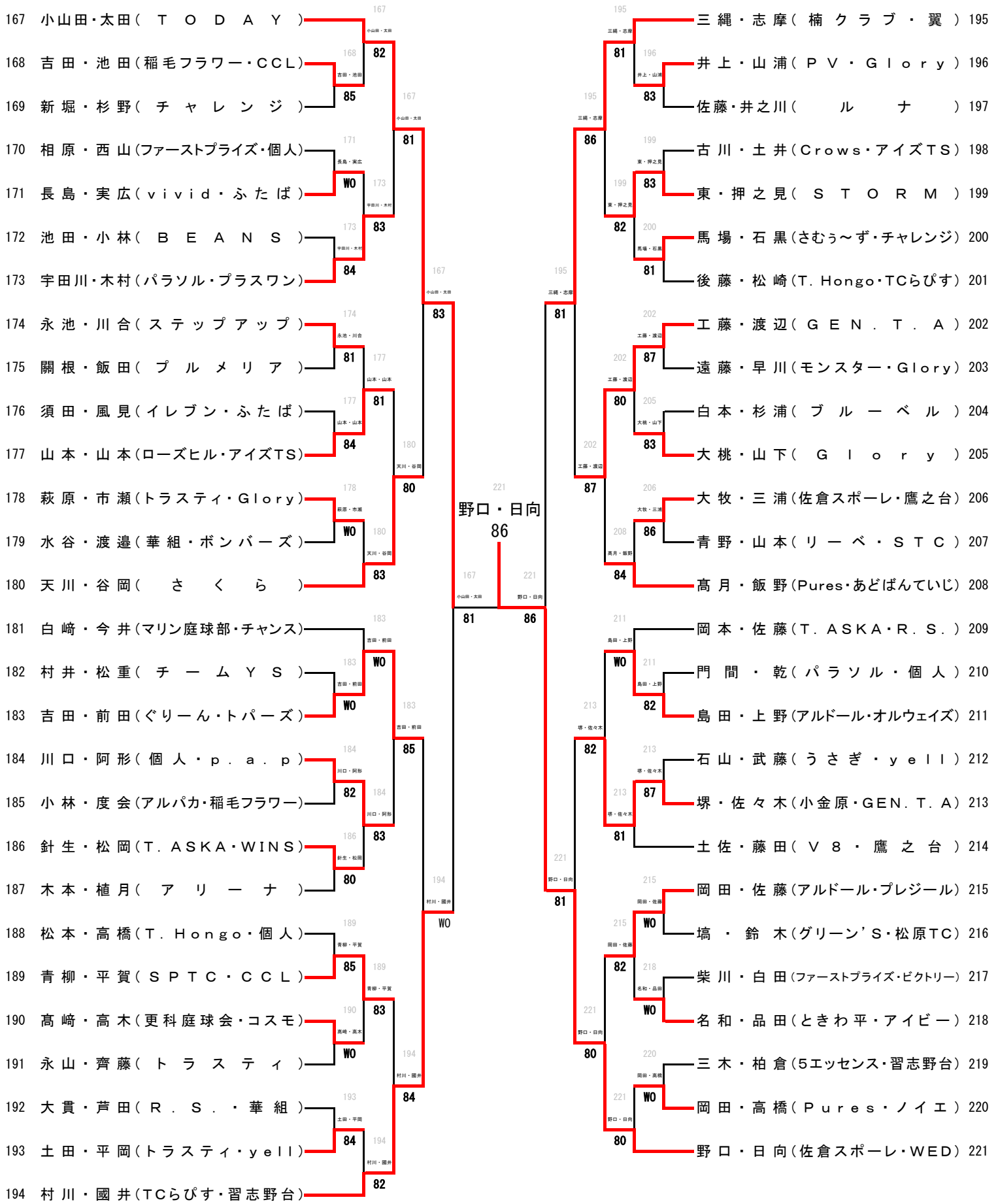
ピンクパール 2

56	四元・澤田(コアTC・SPTC)	56	84	平山・永井	平山・永井(チームYS・レディベアー)	84		
57	中原・若柳(Lapis・リーフ)	57	83	86	宗像・谷奥(個人・TOMORROW)	85		
58	内田・正留(V8)	83	87	近藤・坂本(トラスティ)	86			
59	坂本・那須(T.M.I)	60	82	88	大出・池淵(総武G・オルウエイズ)	87		
60	小安・生嶋(チームルーク・稲毛フラワー)	60	81	88	間宮・清水(マリン庭球部・鷹之台)	88		
61	田口・平元(ゆうかり・ラフィーク)	61	87	82	堤・山越(vivid・トラスティ)	89		
62	太田・宮原(BEANS)	WO	85	89	近田・榎田(オルウエイズ)	90		
63	朝来野・清水(wish・ZAP)	64	81	91	加賀美・大谷(ボンバーズ・ときわ平)	91		
64	里・菅井(Crows・ノイエ)	64	85	91	86	上西・伊藤(トパーズ・テニスキューブ)	92	
65	松澤・服部(イーストン・ライジング)	66	84	80	93	橋爪・土田(オルウエイズ・鷹之台)	93	
66	本間・吉田(めぐみ・TCらぴす)	87	87	83	94	栗原・堀川(トパーズ)	94	
67	荻野・小林(チャンス・うさぎ)	68	83	84	96	谷口・清水(MUU・GEN.T.A)	95	
68	新井・小宮(WINS・ジャスミン)	85	85	83	97	中沢・佐藤(スマイルズ)	96	
69	清水・岡村(コスモ・テニスキューブ)	82	85	83	97	石井・川島(ぐりーん・WINS)	97	
70	河内・磯野(JUU・袖ヶ浦)	70	82	84	99	紫谷・熊本(袖ヶ浦)	98	
71	濱口・永井(鷹之台・うさぎ)	72	82	82	99	82	宮内・高梨(NST)	99
72	唐澤・成田(チームルーク・アルパカ)	WO	82	85	99	85	川副・横濱(パラソル・アイビー)	100
73	神崎・高垣(コスモ・うさぎ)	74	80	82	102	82	山内・中村(METS・さくら)	101
74	斎藤・渡邊(トラスティ)	81	80	103	84	84	近澤・菊地(TODAY・オルウエイズ)	102
75	鶴谷・畠山(チャレンジ・オルウエイズ)	75	84	84	103	84	恩田・江波戸(HAPPY)	103
76	田口・林(ジャスミン)	82	83	81	104	81	佐藤・奈古(BEANS)	104
77	山澤・今井(チームルーク)	77	83	82	106	82	竹田・尼崎(Lien・5エッセンス)	105
78	加藤・立石(BEANS・チャレンジ)	82	83	86	108	84	川嶋・箕輪(wish・あどぼんていじ)	106
79	清水・小倉(ティラミス・個人)	79	84	83	108	83	上原・篠崎(ふたば・5エッセンス)	107
80	森・石川(さむう〜ず・T. Hongo)	84	80	111	87	87	泉沢・川口(アポロコースト・デルフィス)	108
81	高橋・成富(オルウエイズ)	81	80	86	110	86	山崎・遠藤(チャンス・Crows)	109
82	志村・佐久間(秋桜庭球会・個人)	81	83	111	86	86	一瀬・笠井(松原TC・アールグレイ)	110
83	中園・安藤(向日葵・更科庭球会)	82	82	86	111	86	沓掛・原(ハイサイ・さむう〜ず)	111

ピンクパール 3



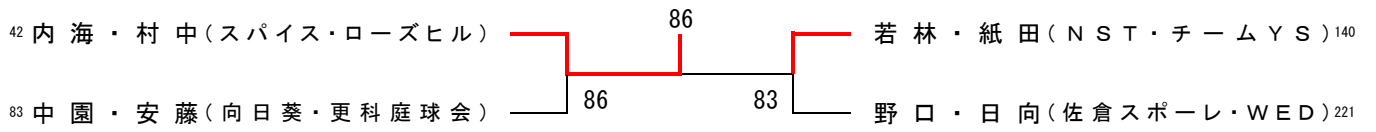
ピンクパール 4



ピンクパール

優勝

内海・村中



3位決定戦

中園・安藤

